



Мы понимаем воду

Водоподготовка | Общественные бассейны

Каталог

grünbeck

Каталог Общественные бассейны
2015 | Издание 1.0

Действителен с 1 января 2015.

Действуют общие условия продажи и поставки . Описания и рисунки в этом каталоге следует рассматривать в качестве примерных и ориентировочных. Рисунки могут содержать дополнительное оснащение, не входящее в объем поставки. Фирма Grünbeck оставляет за собой право изменения предмета поставки и отклонения от описания, также в технической области, если это обосновано для покупателя и стоимость поставки за счет этого не изменится.

Технические изменения предусмотрены. Отсутствие ошибок не гарантируется.

Содержание

Тема	Изделия	Стр.
Закладные детали	Закладные детали	4 - 5
	Входные форсунки	6 - 7
	Соединительные элементы, шланговые наконечники	8
Фильтровальные установки	Перечень фильтровальных установок	9 - 10
	GENO®-mat BWK 600 D - BWK-X 1400	11
	Насосные агрегаты, частотные преобразователи, засыпка,	12
	Краны для отбора проб, нагнетатели воздуха	13
	Воздуходувки и принадлежности к ним	14
	Расходомеры, Обратные клапаны	15
	Установки ультрафильтрации и принадлежности к ним	16 - 19
Арматура	20	
Накопительные баки	Накопительные баки и принадлежности, ловители	21 - 22
Теплообменники	Теплообменники титановые и из нержавеющей стали	23
	Электрические теплообменники и принадлежности к ним	24
Очистители	Очистители бассейна, подключаемые к фильтровальной установке	25
	Очистители бассейна – автономные	26
Подводные прожекторы	Подводные прожекторы и принадлежности к ним	27 - 32
Лестницы	Лестницы, поручни	33
Аттракционы	Устройства противотока, вакуумный контроль	34 - 36
	Массажная установка	37 - 38
	Массажный душ , Установки для бокового массажа	39 - 41
	Джакузи	42 - 43
Дезинфекция	Автоматическая измерительно-регулирующая установка	44 - 45
	Опциональные модули, сенсорные панели	46
	Принтер, регистратор данных	47
	Оборудование для отбора проб, вакуумный контроль	48
	Установки дозирования и принадлежности к ним	49
	Дозирование хлора, GENO®-minator 800	50
Изделия для ухода	Контрольные приборы и принадлежности к ним	51
	Справочник по уходу за водой	52
Устройства управления	FIL-tronic	53
	Опциональные модули, реле управления	54 - 55
Таблица подбора оборудования	Бассейн для купания-/ плавания	56

1	Закладные детали
2	Фильтровальные установки
3	Накопительные баки
4	Теплообменники
5	Очистители
6	Подводные прожекторы
7	Лестницы
8	Аттракционы
9	Дезинфекция
10	Изделия для ухода
11	Устройства управления
12	Таблица подбора оборудования

Отвод воды, удалитель воздуха, стеновые проходы

1

Закладные детали



Труба отвода воды с желоба

Труба отвода воды с желоба GENO®-multiplex

Технические данные	Тип бассейна	Артикул	
Материал PVC-KG			
Труба отвода воды с желоба DN 65	1	208 314	
Труба отвода воды с желоба DN 65 с фланцем из ПВХ	5	208 316	
Труба отвода воды с желоба DN 100	1	208 315	
Труба отвода воды с желоба DN 100 с фланцем из ПВХ	5	208 317	

Примечание: Трубы отвода воды с желоба для бассейнов с пленочным покрытием поставляются по запросу



Удалитель воздуха

Удалитель воздуха

с каналом подачи воздуха, для уменьшения шума при переливе воды

Технические данные	Тип бассейна	Артикул	
Материал ПВХ			
Размер подсоединия [DN] 40	1 2 3 4 5	208 340	
Размер подсоединия [DN] 65	1 2 3 4 5	208 345	

Стеновой проход прямой 2"

Технические данные	Тип бассейна	Артикул	
Материал Уплотнительный фланец – медный сплав Удлинение – ПВХ			
Внутреннее подсоединение 2" IG Внешнее подсоединение [DN] 40 Общая длина [мм] 400	1 2 3	202 300	
Как описано выше, но с предварительно смонтированным фланцем из ПВХ	5	202 302	

Стеновой проход 2" для расширения установки

Технические данные	Тип бассейна	Артикул	
Материал ПВХ, резьбовая муфта-нержавеющая сталь 1.4571			
Внутреннее подсоединение 2" IG Внешнее подсоединение [DN] 40 Наружный диаметр [мм] 66 Общая длина [мм] 400	4	202 305	

1 Плиточное покрытие

2 Пленочное покрытие

3 Готовая чаша

4 Бетонная чаша

5 С наносным покрытием

1 | ЗАКЛАДНЫЕ ДЕТАЛИ

Стеновой проход, донный слив, система донной подачи воды

1

Закладные детали

Стеновой проход 2" угловой (45° или 2 x 90°)			
Технические данные	Тип бассейна	Артикул	
Материал Медный сплав - ПВХ			
Подсоединение			
Внутренняя сторона 2" IG			
Внешняя сторона [DN] 40			
Стеновой проход 2" угловой 45°	1 2 3	202 330	
Как описано выше, но с предварительно смонтированным фланцем из ПВХ	5	202 332	
Стеновой проход 2" угловой 2 x 90°	1 2 3	202 340	
Как описано выше, но с предварительно смонтированным фланцем из ПВХ	5	202 342	



Стеновой проход 2", под углом 45°

Донный слив 2" (вертикальный или под углом 90°)			
Предусмотрено подсоединение для заземления			
Технические данные	Тип бассейна	Артикул	
Материал медный сплав / нерж. 1.4571			
Подсоединение 2" IG			
Донный слив 2", вертикальный как описано выше, но с предварительно смонтированным фланцем из ПВХ	1 2 3 4	202 210	
	5	202 211	
Донный слив 2", под углом 90° как описано выше, но с предварительно смонтированным фланцем из ПВХ	1 2 3 4	202 220	
	5	202 221	
Фланцевое кольцо, материал - бронза	2 3	202 201	



Донный слив 2", под углом 90°

Система донной подачи воды – соединительные трубы предусматриваются заказчиком			
Технические данные	Тип бассейна	Артикул	
Стеновой проход для донной подачи Подсоединение DN 80, общая длина 500 мм	1 2 5	202 310	
Тройник для донной подачи Подсоединение DN 80	1 2 5	202 405	
Уголок 90° для донной подачи Подсоединение DN 80	1 2 5	202 410	
Штуцеры для донной подачи Подсоединение DN 80, общая длина 300 мм	1 2 5	202 415	
Специальный фланец для донной подачи Подсоединение DN 80, пластик габариты 207 x 207 мм, толщина 15 мм	5	202 425	



Система донной подачи (тройник, угол 90°)

1 Плиточное покрытие

2 Пленочное покрытие

3 Готовая чаша

4 Бетонная чаша

5 С наносным покрытием

Гильзы, донные форсунки, защитные сетки



Гильза

Гильза

с хомутом, с червячной резьбой / стяжной лентой

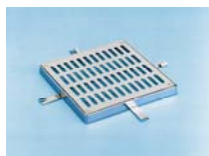
Технические данные	DN	Артикул	
Гильза	40	340 177	
Гильза	50	340 178	
Гильза	65	340 179	
Гильза	80	340 180	
Гильза	100	340 181	
Гильза	125	340 183	
Гильза	150	340 184	
Гильза	200	340 186	



Донная входная форсунка с регулируемым расходом

Донная входная форсунка с регулируемым расходом, закрывающаяся

Технические данные	Тип бассейна	Артикул	
Подсоединение 1 1/2" AG			
Донная входная форсунка Материал: Основной эл.- медн.спл., крышка- нерж.1.4571	1 2 5	202 430	
Донная входная форсунка Материал: Основной эл.- медн.спл., крышка-бел. пластик	1 2 5	202 435	
Донная входная форсунка с зажимным фланцем, винтами и уплотнением Материал: Основной эл. и крышка- нерж. сталь1.4571	3	202 460	
Донная входная форсунка с зажимным фланцем, винтами и уплотнением Материал: Основной эл.- нерж., крышка- бел. пластик	3	202 465	
Комплект фланцевых колец для донной форсунки Материал нержавеющей сталь 1.4571	2	202 440	
Специальное резьбовое кольцо для донной форсунки подсоединение 1 1/2" IG, толщина 20 мм	1 2 5	202 445	



Защитная сетка с монтажной рамкой

Защитная сетка с монтажной рамкой

Технические данные		Артикул	
Габариты (Д x Ш x В) [мм] 197 x 197 x 25			
Защитная сетка с монтажной рамкой Материал рамки Нерж.сталь 1.4571 Материал сетки Нерж.сталь 1.4571	1	342 190	
Защитная сетка с монтажной рамкой Материал рамки Нерж.сталь 1.4571 Материал сетки Белая пластмасса	1	342 180	

1 Плиточное покрытие

2 Пленочное покрытие

3 Готовая чаша

4 Бетонная чаша

5 С наносимым покрытием

1 | ЗАКЛАДНЫЕ ДЕТАЛИ

Входные форсунки, возвратные форсунки, донные сливы

Входная форсунка из ПВХ для подачи воды в бассейн

Вклеивается в трубопровод из ПВХ. Гидравлические расчеты для форсунки Venturi производятся после предоставления информации о расположении форсунок в системе труб. Форсунки размещаются в системе донной подачи воды.

Технические данные	Тип бассейна	Артикул	
Подсоединение [DN]	100	1 5	343 130

Регулируемая входная форсунка

Технические данные	Тип бассейна	Артикул	
Материал	Основной элем. – медн.сплав Крышка – нерж.сталь 1.4571		
Входная форсунка, 4 x 8 мм			
Длина резьбы [мм]	40	1 3 4	202 145
Подсоединение	2" AG		
Входная форсунка, 4 x 8 мм			
Длина резьбы [мм]	70	1 3 4 5	202 175
Подсоединение	2" AG		
Входная форсунка, 4 x 8 мм с фланцем, винтами и 2-мя уплотнениями	2		202 195
Контргайка		3	
Подсоединение	2" IG		202 150



Входная форсунка с 4-мя отверстиями

Входные форсунки

Технические данные	Тип бассейна	Артикул	
Материал	Основной элем. – медн.сплав Крышка – нерж.сталь 1.4571		
Входная форсунка 2"			
Длина резьбы [мм]	40	1 3 4	202 155
Подсоединение	2" AG		
Входная форсунка F			
Подсоединение: фланец с 4-мя отверстиями, болтами и 2-мя прокладками	2		202 240
Контргайка		3	
Подсоединение	2" IG		202 150



Входная форсунка с соединительным фланцем

Донная форсунка

Технические данные	Тип бассейна	Артикул	
Материал	Основной элем. – ПВХ Крышка - нерж.сталь 1.4571		
Мощность всасывания	макс. 2,5 м³/ч при скорости течения 0,3 м/с , согласно памятке 60.03		
Подсоединение	2" AG		
Донная форсунка 2"	1 2 3 4 5		202 009
Фланцевое кольцо для донной форсунки	2		206 245



Донная форсунка

1 Плиточное покрытие

2 Пленочное покрытие

3 Готовая чаша

4 Бетонная чаша

5 С наносным покрытием

1 | ЗАКЛАДНЫЕ ДЕТАЛИ

Соединительные элементы, шланговые наконечники

1
Закладные детали



Соединительный элемент

Соединительный элемент			
Технические данные	Тип бассейна	Артикул	
Материал	Основной эл. – медн. сплав Крышка – нерж сталь 1.4571		
Соединительный элемент для очистителя			
Длина резьбы [мм]			
Подсоединение	2" AG	206 230	1 3
Соединительный элемент для очистителя			
Длина резьбы [мм]			
Подсоединение	2" AG	206 235	1 3 5
Соединительный элемент для очистителя			
Подсоединение: Фланец		206 240	2
Контргайка			
Подсоединение	2" IG	202 150	3

Шланговый наконечник для всасывающего шланга			
Технические данные	Тип бассейна	Артикул	
Материал	Латунь с покрытием NiSn		
Шланговый наконечник		206 204	1 2 3 4 5

1 Плиточное покрытие

2 Пленочное покрытие

3 Готовая чаша

4 Бетонная чаша

5 С наносным покрытием

2 | ФИЛЬТРОВАЛЬНЫЕ УСТАНОВКИ

Перечень фильтровальных установок - компоновка



Пример подбора компонентов

Компоненты	Фильтровальная установка											
	BWK 600		BWK 800		BWK-X 1000				BWK-X 1200		BWK-X 1400	
	D-H	D-A	H	A	H	A	EV-H	EV-A	EV-H	EV-A	EV-H	EV-A
Насосный агрегат 90/15	×	×										
Насосный агрегат 90/25			×	×								
Насосный агрегат 90/30					×	×	×	×				
Насосный агрегат Resort 45									×	×		
Насосный агрегат Resort 80											×	×
Преобразователь FU-X 1,5	○	○	○	○	○	○	○	○				
Преобразователь FU-X 2,2									○	○		
Преобразователь FU-X 4,0											○	○
Засыпка BWK 600 D	×	×										
Засыпка BWK 800			×	×								
Засыпка BWK-X 1000					×	×	×	×				
Засыпка BWK-X 1200									×	×		
Засыпка BWK-X 1400											×	×
Краны забора проб	×	×	×	×								
Компрессор **								×		×		×
Опция: Воздуходувки												
Воздуходувка KDT 3.60	○	○	○	○	○	○	○	○				
Воздуходувка KDT 3.80									○	○		
Воздуходувка KDT 3.100											○	○
Задвижка R, DN 40*	○		○		○		○		○			
Задвижка R, DN 50*											○	
2-ход. шаровой кран S6-E*		○		○		○						
Задвижка PN DN 40*								○		○		
Задвижка PN DN 50*												○
Вентили -дополнительные*								○		○		○
Арматура для воздуходувки	○	○	○	○	○	○	○	○	○	○	○	○

× = обязательно

○ = опционально

* = при двоянных установках (см.перечень на стр. 10) необходимое кол-во: 2 шт.

** = при наличии у заказчика, этот пункт можно опустить

2
Фильтровальные
установки

2 | ФИЛЬТРОВАЛЬНЫЕ УСТАНОВКИ

Перечень сдвоенных фильтровальных установок - компоновка



Пример подбора компонентов

2
Фильтровальные
установки

Компоненты	Количество	Фильтровальные установки											
		2 x BWK 600		2 x BWK 800		2 x BWK-X 1000				2 x BWK-X 1200		2 x BWK-X 1400	
		D-H	D-A	H	A	H	A	EV-H	EV-A	EV-H	EV-A	EV-H	EV-A
Насосный агрегат 90/30	1	×	×										
Насосный агрегат 90/40	1			×	×								
Насосный агрегат Resort 55	1					×	×	×	×				
Насосный агрегат Resort 110	1									×	×	×	×
Преобразователь FU-X 1,5	1	○	○										
Преобразователь FU-X 2,2	1			○	○								
Преобразователь FU-X 4,0	1					○	○	○	○				
Преобразователь FU-X 5,5	1									○	○	○	○
Засыпка BWK 600 D	2	×	×										
Засыпка BWK 800	2			×	×								
Засыпка BWK-X 1000	2					×	×	×	×				
Засыпка BWK-X 1200	2									×	×		
Засыпка BWK-X 1400	2											×	×
Краны забора проб	2		×	×	×								
Компрессор *	1								×		×		×
Прибор управления													
FIL-tronic BWH	1	×		×		×		×		×		×	
FIL-tronic BWA	1		×		×		×					○	○
FIL-tronic BWA-EV	1							×		×			×
Подключение второго фильтра	1		×		×		×		×		×		×
Опция: Воздуходувка	1	○	○	○	○	○	○	○	○	○	○	○	○
Подключение воздуходувки	1	○	○	○	○	○	○	○	○	○	○	○	○
Опция: Преобразовательный насос с регулируемой частотой	1	○	○	○	○	○	○	○	○	○	○	○	○

× = обязательно

○ = опционально

* = При наличии у заказчика этот пункт можно опустить.

Подбор компонентов воздуходувки - см.перечень на стр. 9

Работа сдвоенных фильтровальных установок возможна также с двумя преобразовательными насосами.

К одному прибору управления FIL-tronic возможно подключение до макс. 4-х преобразовательных насосов. Здесь необходимо учитывать перечень опциональных модулей на стр. 54.

2 | ФИЛЬТРОВАЛЬНЫЕ УСТАНОВКИ

Фильтровальные установки GENO®-mat BWK 600 D / 800 / X 1000 / X 1200 / X 1400
- проверены сертифицированными органами - KTW-KSW

Фильтровальная установка GENO®-mat BWK 600 D		
Технические данные	Артикул	
Производительность [м³/ч] при скорости фильтрации [м/ч]	8,5/30	
Общая высота / Необх. высота помещения [мм]	2.290/2.550	
Подсоединение клапана [DN]	50	
GENO®-mat BWK 600 D - H	242 100	
GENO®-mat BWK 600 D - A	242 200	



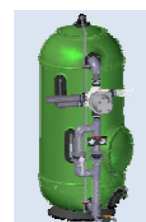
BWK 600 D-H
Пример монтажа

Фильтровальная установка GENO®-mat BWK 800		
Технические данные	Артикул	
Производительность [м³/ч] при скорости фильтрации [м/ч]	15/30	
Общая высота / Необх. высота помещения [мм]	2.305/2.550	
Подключение клапана [DN]	65	
GENO®-mat BWK 800 - H	243 100	
GENO®-mat BWK 800 - A	243 200	



BWK 800 H
Пример монтажа

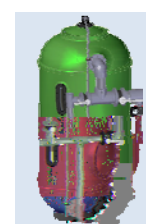
Фильтровальная установка GENO®-mat BWK-X 1000		
Технические данные	Артикул	
Производительность [м³/ч] при скорости фильтрации [м/ч]	24/30	
Общая высота / Необх. высота помещения [мм]	2.680/3.280	
Подключение клапана [DN]	80	
Подключение воздухоудовки [DN]	50	
GENO®-mat BWK-X 1000 - H	244 450	
GENO®-mat BWK-X 1000 - A	244 400	
GENO®-mat BWK-X 1000 EV - H	244 455	
GENO®-mat BWK-X 1000 EV - A	244 405	



BWK-X 1000 - A



Фильтровальная установка GENO®-mat BWK-X 1200		
Технические данные	Артикул	
Производительность [м³/ч] при скорости фильтрации [м/ч]	34/30	
Общая высота / Необх. высота помещения [мм]	2.835/3.435	
Подключение клапана [DN]	80	
Подключение воздухоудовки [DN]	50	
GENO®-mat BWK-X 1200 EV - H	245 455	
GENO®-mat BWK-X 1200 EV - A	245 405	



BWK-X 1200 EV - H



Фильтровальная установка GENO®-mat BWK-X 1400		
Технические данные	Артикул	
Производительность [м³/ч] при скорости фильтрации [м/ч]	46/30	
Общая высота / Необх. высота помещения [мм]	2.960/3.560	
Подключение клапана [DN]	100	
Подключение воздухоудовки [DN]	50	
GENO®-mat BWK-X 1400 EV - H	246 455	
GENO®-mat BWK-X 1400 EV - A	246 405	



BWK-X 1400 EV - A



2
Фильтровальные
установки

Примечание: Фильтры большей производительности по запросу

2 | ФИЛЬТРОВАЛЬНЫЕ УСТАНОВКИ

Насосы, преобразователи частоты, засыпка фильтра



Насосы

Преобразовательный насос с гибкими соединениями

Обозначение	Фильтр	Производ-ть [м³/ч при mWS]	Мощн. [KW]	Артикул	
90/15	BWK 600-D	8,5/14	0,75	244 041	
90/25	BWK 800	15/14	1,3	244 042	
90/30	BWK-X 1000 / 2 x BWK 600-D	24/12	1,5	244 043	
90/40	2 x BWK 800	30/14	2,2	244 044	
Resort 45	BWK-X 1200	34/14	2,6	244 046	
Resort 55	2 x BWK-X 1000	47/13,5	4	244 047	
Resort 80	BWK-X 1400	46/13,2	4	244 048	
Resort 110	2 x BWK-X 1200	68/13	5,5	244 049	
	2 x BWK-X 1400	92/13			

2

Фильтровальные
установки



Частотный преобразователь

Частотные преобразователи

с панелью, монтажным комплектом и кабелем 10 м

Обозначение	Для насоса мощностью (KW)	Артикул	
FU-X Eco 1,5	1,5	245 151	
FU-X Eco 2,2	2,2	245 152	
FU-X Eco 4,0	4	245 153	
FU-X Eco 5,5	5,5	245 154	

Засыпка/ фильтровальный материал

Фильтр	Засыпка			Артикул	
	Гидро-антрацит N [л.]	Гидро-антрацит H [л.]	Кварц.песок [кг]		
BWK 600 D	150		300	242 160	
BWK 600 D		150	300	242 170	
BWK 800	300		500	205 150	
BWK 800		300	500	205 170	
BWK-X 1000	500		850	200 865	
BWK-X 1000		500	850	200 855	
BWK-X 1200	700		1.275	205 390	
BWK-X 1200		700	1.275	205 395	
BWK-X 1400	900		1.575	205 460	
BWK-X 1400		900	1.575	205 480	

Примечание: Гидроантрацит H применяется для бассейнов с сильной нагрузкой.

2 | ФИЛЬТРОВАЛЬНЫЕ УСТАНОВКИ

Краны отбора проб, пневматика

Краны отбора проб		
Технические данные	Артикул	
Подключение 3/8" AG		
Материал Нерж.ст. 1.4404		
Краны отбора проб (2 шт.)	205 160	
Краны отбора проб (1 шт.)	855 09 002	

Примечание: В фильтровальных установках "BWK-X" краны отбора проб входят в поставку!

Пневматические устройства		
Для фронтального подключения к автоматическому вентилю. Состоят из компрессора, защитной системы/ комплекта для техобслуживания		
Технические данные	Артикул	
Drive 290 *		
Мощность двигателя (kW) 1,5		
Мощн. всасывания (l/min) 250		
Пневматическое устройство Drive 290 Standard	245 510	
Пневматическое устройство Drive 290 Premium, с автоматическим сливом	245 520	
Drive 380 *		
Мощность двигателя (kW) 2,2		
Мощн. всасывания (l/min) 380		
Пневматическое устройство t Drive 380 Standard	245 550	
Пневматическое устройство Drive 380 Premium, с автоматическим сливом	245 560	



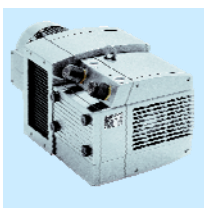
* Может быть предусмотрено со стороны заказчика

2 | ФИЛЬТРОВАЛЬНЫЕ УСТАНОВКИ

Воздуходувки и принадлежности к ним

2

Фильтровальные
установки



Воздуходувка
KDT 3.80

Воздуходувка					
Обозначение	Фильтр	Мощность [KW]	Расход [m³/h]	Артикул	
KDT 3.60	BWK 600 D - BWK-X 1000	2,4	54	515 150	
KDT 3.80	BWK-X 1200	2,4	68	515 160	
KDT 3.100	BWK-X 1400	4,0	99	515 170	



Отсечной клапан

Принадлежности к воздуходувке			
Обозначение	Фильтр	Артикул	
Отсечной клапан R, DN 40	BWK 600 D - H BWK 800 H BWK-X 1000 H BWK-X 1000 EV - H BWK-X 1200 EV - H	304 509	
Отсечной клапан R, DN 50	BWK-X 1400 EV - H	304 510	
2-ходовой шаровой кран S6-E с эл.сервоприводом, подсоед. DN 40	BWK 600 D - A BWK 800 A BWK-X 1000 A	852 78 620	
Отсечной клапан PN DN 40	BWK-X 1000 EV - A BWK-X 1200 EV - A	304 531	
Отсечной клапан PN DN 50	BWK-X 1400 EV - A	304 532	
Дополнительные клапана	BWK-X EV - A	302 890	
Контрольная арматура Магнитный клапан 230 V , DN 15	BWK A BWK-X A BWK-X EV - A	212 516	

Примечание: Предохранительный контур, обратный клапан и манометр предусматриваются заказчиком. В случае с фильтрами BWK 600 D und BWK 800 продувочный воздух подается через фронтальные трубы.

2 | ФИЛЬТРОВАЛЬНЫЕ УСТАНОВКИ

Расходомеры, обратные клапана

Расходомер

Диафрагменный измерительный прибор с контрфланцами, винтами и уплотнениями

Технические данные	DN	Артикул	
Расходомер Диапазон измерений 3 – 15 м ³ /ч	50	200 924	
Расходомер Диапазон измерений 6 – 30 м ³ /ч	65	200 922	
Расходомер Диапазон измерений 10 – 50 м ³ /ч	80	200 921	
Расходомер Диапазон измерений 16 – 80 м ³ /ч	100	200 920	
Расходомер Диапазон измерений 24 – 120 м ³ /ч	125	200 919	
Расходомер Диапазон измерений 32 – 160 м ³ /ч	150	200 923	



Расходомер

2

Фильтровальные
установки

Обратный клапан RSK

для монтажа в напорной линии (стояке) вместе с соединительными фланцами

Технические данные	DN	Артикул	
Обратный клапан	40	304 300	
Обратный клапан	50	304 305	
Обратный клапан	65	304 310	
Обратный клапан	80	304 315	
Обратный клапан	100	304 320	
Обратный клапан	125	304 325	
Обратный клапан	150	304 330	
Обратный клапан	200	304 335	

2 | ФИЛЬТРОВАЛЬНЫЕ УСТАНОВКИ

Установки ультрафильтрации

2

Фильтровальные
установки



Установка ультрафильтрации BW-W



Установка ультрафильтрации BW-L с насосом и шитом управления

Объекты



Бассейн в Вайзингене

Комбинированный бассейн
GENO®-Ultrafil BW-L
Производительность: 50 м³/ч



Медицинский центр в Вельдене

Оздоровительный бассейн
GENO®-Ultrafil BW-L
Производительность: 50 м³/ч



SPA центр в Лангенбурге

Бассейн SPA
GENO®-Ultrafil BW-L
Производительность: 46 м³/ч



Бассейн в гостинице Бад Шахен в Линдау

Комбинированный бассейн
GENO®-Ultrafil BW-W
Производительность: 60 м³/ч

Установка ультрафильтрации GENO®-Ultrafil BW-W



Установка ультрафильтрации

Преимущества

- Отображение всех функций установки GENO-Ultrafil на дисплее
- Преобразовательный насос с регулируемым числом оборотов и встроенным преобразователем частоты
- Отфильтрованная вода абсолютно свободна от бактерий, вирусов, паразитов и мельчайших частичек
- Компактная установка/ экономия площади
- Простой монтаж за счет мобильной модульной конструкции
- Не требуется большого запаса промывочной воды, поэтому накопительный бак гораздо меньшего размера
- Используются трубы меньшего диаметра

Ультрафильтрация

Для подготовки воды для бассейнов в автоматическом режиме.

Состоит из:

Установки GENO®-Ultrafil модульной конструкции, полностью смонтированной на стальной раме, покрытой антикоррозийным покрытием; размер мембраны 0,02 µm. Преобразовательного насоса с регулируемым числом оборотов со встроенным волокно- и волосоуловителем. Модуля предварительной фильтрации с автоматической обратной промывкой, модуля автоматической промывки мембран, модуля дезинфекции, трансмиссионного модуля в трубопроводе с сырой и фильтрованной водой; индуктивного расходомера, компрессорной станции, пневматики, трубопроводной обвязки между модулями и шкафом управления с системой Simatic SPS-7 и сенсорной панелью.

Состоит из:

- Размер фильтрующей ячейки 0,02 µm
- Максимальная температура воды 40 °C
- Степень защиты IP 54
- Метод Inside-Outside

GENO®-Ultrafil BW - W	15/20	23/30	30/40	38/50	45/60	53/70	60/80
Количество модулей	2	3	4	5	6	7	8
Производительность при t° 26 °C - 36 °C [м³/ч]	15 - 20	23 - 30	30 - 40	38 - 50	45 - 60	53 - 70	60 - 80
Мощность [kW]	3,5	4	5,5	5,5	7,5	7,5	7,5
Необходимая высота помещения [мм]	2150	2150	2150	2150	2150	2150	2150
Номер артикула	361 320	361 330	361 340	361 350	361 360	361 370	361 380

2 | ФИЛЬТРОВАЛЬНЫЕ УСТАНОВКИ

Установка ультраfiltrации GENO®-Ultrafil BW-L

2

Фильтровальные
установки



Установка ультраfiltrации

Преимущества

- Отображение всех функций установки GENO-Ultrafil на дисплее
- Преобразовательный насос с регулируемым числом оборотов и встроенным преобразователем частоты
- Отфильтрованная вода абсолютно свободна от бактерий, вирусов, паразитов и мельчайших частичек
- Компактная установка/ экономия площади
- Простой монтаж за счет мобильной модульной конструкции
- Не требуется большого запаса промывочной воды, поэтому накопительный бак гораздо меньшего размера
- Используются трубы меньшего диаметра

Ультраfiltrация

Для подготовки воды для бассейнов в автоматическом режиме.

Состоит из:

Установки GENO®-Ultrafil модульной конструкции, полностью смонтированной на стальной раме, покрытой антикоррозийным покрытием; размер мембраны 0,02 μm . Преобразовательного насоса с регулируемым числом оборотов со встроенным волоконно-и волосоуловителем. Модуля предварительной filtration с автоматической обратной промывкой, модуля автоматической промывки мембран, модуля дезинфекции, трансмиссионного модуля в трубопроводе с сырой и фильтрованной водой; индуктивного расходомера, компрессорной станции, пневматики, трубопроводной обвязки между модулями и шкафом управления с системой Simatic SPS-7 и сенсорной панелью.

Технические данные:

Размер фильтрующей ячейки 0,02 μm

Максимальная температура воды 40 °C

Степень защиты IP 54

Метод Outside-Inside

Промывка более интенсивным трехфазным методом (водно-воздушным)

GENO®-Ultrafil BW - L	15/20	23/30	30/40	38/50	45/60	53/70	60/80
Количество модулей	2	3	4	5	6	7	8
Производительность при t° 26 - 36 °C [м³/ч]	15 - 20	23 - 30	30 - 40	38 - 50	45 - 60	53 - 70	60 - 80
Мощность [kW]	3,5	4	5,5	5,5	7,5	7,5	7,5
Необходимая высота помещения [мм]	2750	2750	2750	2750	2750	2750	2750
Артикул	361 220	361 230	361 240	361 250	361 260	361 270	361 280

2 | ФИЛЬТРОВАЛЬНЫЕ УСТАНОВКИ

Опциональные принадлежности к установкам ультрафильтрации GENO®-Ultrafil BW-LW

Дополнительный модуль для предварительной промывки

Для улучшения качества обратной промывки на стадии грубой очистки

Модуль промывки для	GENO®-Ultrafil BW						
	15/20	23/30	30/40	38/50	45/60	53/70	60/80
Артикул	361 125	361 135		361 145		361 155	

Динамический редуцирующий клапан

Необходим при использовании фильтровальных установок со слишком низким давлением сопротивления со стороны фильтра. Особенно, если установка находится выше уровня воды в бассейне. При расстоянии между насосом и уровнем воды ≥ 5 м необходимость в установке клапана отпадает.

Динамический редуцирующий клапан для:	GENO®-Ultrafil BW						
	15/20	23/30	30/40	38/50	45/60	53/70	60/80
Размер [DN]	---	80		100		125	
Артикул	---	361 165		361 175		361 185	

2 | ФИЛЬТРОВАЛЬНЫЕ УСТАНОВКИ

Магнитные клапаны, вентили для мойки переливного желоба, отсечные клапаны, шаровые краны

2

Фильтровальные
установки

Магнитные клапаны из ПВХ

Применяются в качестве разгрузочного клапана или устройства для снятия вакуума.

Технические данные	Артикул	
Магнитный клапан А	Разгрузочный клапан при входном давлении > 3 м WS	243 800
Магнитный клапан В	Устройство для снятия вакуума при установке оборудования выше уровня бассейна	243 810



Вентиль для мойки переливного желоба

Вентиль для мойки переливного желоба

	Артикул	
Вентиль для мойки переливного желоба, ручной DN 50	304 600	
Вентиль для мойки переливного желоба, автоматический DN 50, состоит из мембранного клапана, 3-ходового управляющего клапана, линии управления длиной 20 м	200 680	



Отсечной клапан F

Отсечной клапан

С фланцами и распределительной коробкой

	DN	Артикул	
Отсечной клапан R	50	304 510	
Отсечной клапан R	65	304 511	
Отсечной клапан R	80	304 512	
Отсечной клапан R	100	304 513	
Отсечной клапан R	125	304 514	
Отсечной клапан R	150	304 515	
Отсечной клапан R	200	304 516	
Отсечной клапан F	50	304 520	
Отсечной клапан F	65	304 521	
Отсечной клапан F	100	304 523	
Отсечной клапан F	125	304 524	
Отсечной клапан F	150	304 525	



Шаровой кран S6

Шаровой кран

	DN	Артикул	
Шаровой кран S6	40	852 70 836	
Шаровой кран S6	50	852 70 837	
2-ходовой шаровой кран S6 E, Сервопривод 230 V	40	852 78 620	
2-ходовой шаровой кран S6 E, Сервопривод 230 V	50	852 78 625	

3 | НАКОПИТЕЛЬНЫЕ БАКИ

Накопительные баки и принадлежности к ним

Накопительные баки				
требуются для сбора сбрасываемой / вытесненной воды				
Бак оснащен смотровым отверстием, имеются необходимые соединительные патрубки.				
Технические данные	Габариты Д x Ш x В [мм]	Необходимая площадь Д x Ш x В [мм]	Артикул	
Материал PE				
Основной бак 1,1 В Объем ок. 1,1 м ³	1.400 x 720 x 1.500	1.900 x 1.000 x 2.200	208 102	
Дополнительный бак 1,1 F Объем ок. 1,1 м ³	1.400 x 720 x 1.500	1.900 x 800 x 2.200	208 104	
Основной бак 2 В Inhalt ca. 2 m ³	2.080 x 720 x 1.700	2.500 x 1.000 x 2.500	208 100	
Дополнительный бак 2 F Объем ок. 2 м ³	2.080 x 720 x 1.700	2.500 x 800 x 2.500	208 105	
Основной бак 3 В Объем ок. 3 м ³	2.230 x 995 x 1.700	2.700 x 1.200 x 2.500	208 103	
Дополнительный бак 3 F Объем ок. 3 м ³	2.230 x 995 x 1.700	2.700 x 1.100 x 2.500	208 106	
Основной бак 4 В Объем ок. 4 м ³	2.430 x 1.000 x 2.100	3.400 x 1.300 x 2.600	208 108	
Дополнительный бак 4 F Объем ок. 4 м ³	2.430 x 1.000 x 2.100	3.400 x 1.100 x 2.600	208 109	
Основной бак 5 В Объем ок. 5 м ³	2.300 x 1.450 x 2.200	3.100 x 1.600 x 2.700	208 110	
Дополнительный бак 5 F Объем ок. 5 м ³	2.300 x 1.350 x 2.200	2.800 x 1.500 x 2.700	208 120	



Накопительный бак с регулятором уровня и устройством подпитки свежей водой

3

Накопительные баки

Накопительный бак Spezial				
Необходим для сбора сбрасываемой/ вытесненной воды				
Бак оснащен смотровым отверстием, имеются необходимые соединительные патрубки.				
Технические данные	Габариты Д x Ш x В [мм]	Необходимая площадь Д x Ш x В [мм]	Артикул	
Материал ПП				
Накопительный бак Spezial 1 S Объем ок. 1 м ³	1.500 x 1.350 x 850	1.900 x 1.500 x 1.600	212 404	
Накопительный бак Spezial 2 S Объем ок. 2 м ³	2.300 x 1.350 x 850	2.700 x 1.500 x 1.600	212 406	



Накопительный бак Spezial с регулятором уровня и устройством подпитки свежей водой

Другие размеры бака по запросу

Принадлежности для накопительных баков, уловители листьев

Регулятор уровня и устройство подпитки свежей водой

Состоит из устройства подпитки с 3-ходовым шаровым краном из ПВХ, магнитного клапана, прямооточного клапана, а также 4-позиционного регулятора уровня

Технические данные	Артикул	
Подключение к сети [V, WS, Hz]	230, 50	
Подключение к трубе [DN]	20	
к основному баку 1,1 В	208 221	
к основному баку 2 В	208 222	
к основному баку 3 В	208 223	
к основному баку 4 В	208 224	
к основному баку 5 В	208 228	
к накопительному баку Spezial 1 S и 2 S	208 227	

Прибор GENO®-Multi Niveau

с показателем уровня заполнения и подпиткой

	Артикул	
для основного бака 1,1 - 4 В	208 179	
для накопительного бака Spezial 1 S und 2 S	208 192	

Гибкие соединения

Шланговые соединения для подключения к трубам из ПВХ.

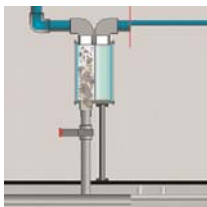
	Артикул	
для основных накопительных баков 1,1 В, 2 В и 3 В	208 115	
для дополнительных накопительных баков 1,1 F, 2 F и 3 F	208 116	
для основных накопительных баков 4 В	208 170	
для дополнительных накопительных баков 4 F	208 175	
для основных накопительных баков 5 В	208 125	
для дополнительных накопительных баков 5 F	208 130	

Слив остаточной воды из бака

Для основных и дополнительных баков Basis/Folge (не для Spezial)

Для слива остаточной воды требуется выемка в основании фундамента размером не менее 150 мм x 100 мм (Ш x В).

	Артикул	
Слив остаточной воды из бака	208 240	



Уловитель листьев

Уловитель листьев для сборного трубопровода желоба DN 100

Благодаря сетчатой разделительной перегородке (отверстие 3мм), выполненной из нерж.стали 1.4571 в уловителе листья удерживаются крупные загрязнения, которые, таким образом, не попадают в накопительный бак. При открывании шарового клапана загрязнения смываются в канализацию. Прозрачная емкость полностью предварительно смонтирована.

Технические данные	Артикул	
Подсоединение к желобу 2x [DN] 100		
Подсоединение к канализации [DN] 65		
Габариты емкости:		
Диаметр [мм]	350	
Высота [мм]	538	
Мин. высота для монтажа [мм]	900	
	208 350	1.820,00

4 | ТЕПЛООБМЕННИКИ

Теплообменники из нержавеющей стали и титана

Мощность (данные приблизительные) при температуре бассейна 20 °С и различных предварительных температурах теплоносителя:

t° теплоносителя		GENO®-WT 42	GENO®-WT 76	GENO®-WT 105	GENO®-WT 146	GENO®-WT 210
при 90 °С	[kW]	42	76	105	146	210
при 60 °С	[kW]	24	43	60	83	120
при 50 °С	[kW]	18	32	45	62	90

Теплообменник GENO®-WT – из нержавеющей стали

Корпус с оптимальным протоком, погружной гильзой для регулирования температуры, гибкими шланговыми соединениями и соединительными ниппелями из ПВХ, с крепежными скобами

Технические данные		Мощность	Артикул
Материал		(при t° теплоносителя 90 °С)	
Нерж.сталь 1.4404*		[kW]	
Подсоединение (теплонос.)	1" AG		
Теплообменник GENO®-WT 42			
Подсоединение к бассейну DN 40		42	208 570
Теплообменник GENO®-WT 76			
Подсоединение к бассейну DN 40		76	208 575
Теплообменник GENO®-WT 105			
Подсоединение к бассейну DN 50		105	208 580
Теплообменник GENO®-WT 146			
Подсоединение к бассейну DN 50		146	208 585
Теплообменник GENO®-WT 210			
Подсоединение к бассейну DN 50		210	208 590



Теплообменник
GENO®-WT 76

4

Теплообменники

Компактный теплообменник GENO®-WT-K – материал: нержавеющая сталь

Теплообменник в соответствии с приведенным выше описанием, а также с циркуляционным насосом системы отопления (питание 230 V, 50 Hz), устройством блокировки обратного потока и запорной арматурой, в сборе

Технические данные см. теплообменник GENO®-WT		Артикул
Компактный теплообменник GENO®-WT-K 42		208 470
Компактный теплообменник GENO®-WT-K 76		208 475
Компактный теплообменник GENO®-WT-K 105		208 480



Теплообменник
GENO®-WT-K 76

Теплообменник GENO®-WT-T – материал: титан

Корпус с оптимальным протоком, погружной гильзой, с держателем, специально для воды с высоким содержанием хлоридов

Технические данные		Мощность	Артикул
Материал		при t° 90 °С при t° 60 °С	
титан			
Теплообменник GENO®-WT-T 42			
Посоединение к теплоносителю 3/4" AG			
Посоединение к бассейну DN 40		42/24 kW	208 405
Теплообменник GENO®-WT-T 76			
Посоединение к теплоносителю 1" AG			
Посоединение к бассейну DN 40		76/43 kW	208 410
Теплообменник GENO®-WT-T 105			
Посоединение к теплоносителю 1" AG			
Посоединение к бассейну DN 50		105/60 kW	208 420



Теплообменник
GENO®-WT-T 76

Все теплообменники глюкоустойчивы.

* Предельные значения для нержавеющей стали 1.4404: Ионы хлоридов < 500 мг/л и показатель pH > 6,8

Комплекты блокировки, электрические теплообменники, приборы управления и принадлежности

Комплект блокировки теплообменника

Необходим при высоких давлениях системы отопления при наличии предусмотренного заказчиком теплового насоса.

Комплект состоит из 1 электромагнитного клапана (термостойкого) и 2 насосных шаровых кранов (Соединение R 1" AG)

	Артикул	
Комплект блокировки теплообменника подходит для теплообменников GENO®-WT и GENO®-WT-T	208 444	

Электрический теплообменник GENO®-EWT

с нагревательным элементом из нержавеющей стали

5 | ОЧИСТИТЕЛИ БАССЕЙНА

Очистители бассейна- с подключением к фильтровальной установке

Очиститель бассейна Vac 8			
Материал пластмасса	Тип бассейна	Артикул	
Очиститель бассейна Vac 8 Оснащен 8-ю нейлоновыми щетками и боковыми щетками, рабочая ширина 260 мм	1 2 3 4 5	206 002	



Очиститель бассейна Vac 8

Очиститель бассейна 470			
Материал пластмасса	Тип бассейна	Артикул	
Очиститель бассейна 470 Специальная поворотная система с нейлоновой щеткой, рабочая ширина 470 мм	1 2 3 4 5	206 001	



Очиститель бассейна 470

Очиститель бассейна Robby G3			
Не требует эл.питания, подключается к циркуляционному контуру со стороны всасывания (мин. 6 м³/ч), двигается и поворачивает самостоятельно, благодаря автоматической программе. Подходит для бассейнов с ровной поверхностью и для бассейнов с небольшим наклоном.			
	Тип бассейна	Артикул	
Очиститель бассейна Robby G3	1 2 3 4 5	206 016	



Очиститель бассейна Robby G3

Принадлежности		
	Артикул	EURO/RG 14
Сачок для вылавливания листьев и других крупных загрязнений	206 100	19,00
Телескопическая штанга Подходит для очистителей Vac 8, 470, а также для сачка, плавно регулируется в диапазоне 2,40 м - 4,80 м Материал - анодированный алюминий	206 305	55,00
Всасывающий шланг Varío длина выбирается индивидуально кратно 1,5 м. Диаметр шланга 38 мм	206 260	6,00



Сачок

Указание: Присоединительный элемент для очистителя бассейна и наконечник для всасывающего шланга для бассейнов с переливным желобом: см. стр. 8

1 Плиточное покрытие

2 Пленочное покрытие

3 Готовая чаша

4 Бетонная чаша

5 С наносным покрытием

5 | ОЧИСТИТЕЛИ БАССЕЙНА

Очистители бассейна - автономные



Очиститель бассейна James G

Очиститель бассейна James G

Гидросос из технического пластика ABS, с кабелем длиной 18 м и фильтр-мешком 100 мкм

Технические данные	Тип бассейна	Артикул	
Питание [V, Hz]	230, 50		
Потребляемая мощность [W]	350		
Мощность всасывания [м³/ч]	7		
Вес	8		
Очиститель бассейна James G	1 2 3 4 5	206 300	
Телескопическая штанга, трехсоставная подходит для донного очистителя James G		206 305	
Фильтр-мешок 100 мкм подходит для донного очистителя James G		206 615	



Очиститель бассейна Butler

Очиститель бассейна Butler

Всасывание с помощью съемного свободно-вихревого насоса (можно также использовать в качестве погружного насоса), производительность насоса 18 м³/ч. В объем поставки входят электрический кабель длиной 15 м с поплавками, две штанги по 2 м, а также фильтр-мешок.

Технические данные	Тип бассейна	Артикул	
Питание [V, Hz]	230, 50		
Потребляемая мощность [W]	650		
Ширина всасывания [cm]	41		
Очиститель бассейна Butler	1 2 3 4 5	206 017	



Очиститель бассейна comfort active

Очиститель бассейна comfort active

Полностью автоматический робот-очиститель, чистит дно и стены в соответствии с автоматической программой, оснащен комбинированной щеткой, шарнирным соединением для кабеля, кабелем длиной 18 м и тележкой для транспортировки. Подходит для плавательных бассейнов длиной до 12 м.

Технические данные	Тип бассейна	Артикул	
Питание [V, Hz]	230, 50		
Напряжение на выходе [V, пост.т]	30		
Мощность всасывания [м³/ч]	17		
Вес без кабеля [кг]	10		
Цикл очистки [ч]	2,5		
Очиститель бассейна comfort active	1 2 3 4 5	206 315	



Очиститель бассейна de luxe active

Очиститель бассейна de luxe active

Полностью автоматический робот-очиститель с дистанционным управлением, чистит дно и стены, оснащен комбищеткой, шарнирным кабельным соединением, кабелем 18 м и тележкой для транспортировки.

Подходит для плавательных бассейнов длиной до 12 м.

Технические данные	Тип бассейна	Артикул	
Питание [V, Hz]	230, 50		
Напряжение на выходе [V, пост.т]	30		
Мощность всасывания [м³/ч]	17		
Вес без кабеля [кг]	10,5		
Цикл очистки [ч]	1,5/2,5/3,5		
Очиститель бассейна de luxe active	1 2 3 4 5	206 320	

1 Плиточное покрытие

2 Пленочное покрытие

3 Готовая чаша

4 Бетонная чаша

5 С наносным покрытием

6 | ПОДВОДНЫЕ ПРОЖЕКТОРЫ

Освещение

Подводные галогенные прожекторы с принадлежностями

Пакет подводного освещения для бассейна с плиточным покрытием 8 x 4 м

	Галогенный LE белый 180 W	LED естественный белый 15 x 3 W	LED-RGB (красный, зеленый, синий) 15 x 3 W	LED-RGB (красный, зеленый, синий) 30 x 3 W
Закладная деталь	6 шт.	2 шт.	4 шт.	2 шт.
Подводный прожектор	6 шт.	2 шт.	4 шт.	2 шт.
Адаптер	-	-	1 шт.	-
Диммер	-	-	-	1 шт.
Трансформатор	2 шт.	1 шт.	-	1 шт.
Модуль приема сигнала	-	-	1 шт.	-
Дистанционное управл.	-	-	1 шт.	-
Распределит. коробка ABS/LE	6 шт.	2 шт.	4 шт.	2 шт.
Артикул	207 385	207 390	207 375	207 370



Закладная деталь для подводного прожектора LE/LW 180 • Power-LED S + Power-LED-RGB S 15 x 3 W • Power-LED + Power-LED-RGB 30 x 3 W

Материал: сплав меди и латуни, кабель: 1,5 м

	Тип чаши	Артикул	
Закладная деталь для подводного прожектора LE/LW 180, Power-LED S + Power-LED-RGB-S 15 x 3 W, Power-LED + Power-LED-RGB 30 x 3 W	1 2	207 255	
	3	207 256	
Как описано выше, но с смонтированным фланцем	5	207 258	
Фланец для закладной детали	2	207 260	



Закладная деталь для
подводного
прожектора

6

Подводные
прожекторы

Подводный прожектор LE/LW 180 белый

Со специальным кабелем 2,5 м* (без закладной детали)

Материал: сплав меди и латуни, 2.140 лм, 2 x 60 W, мощность излучения 180 W, подкл.к сети 12 V

	Рамка	Артикул	
Подводный прожектор LE 180	Нерж.сталь 1.4571	207 252	
Подводный прожектор LW 180	Белый пластик	207 253	



Подводный прожектор
LE 180

Закладная деталь для прожектора Mini LE/LW 50 и Mini-Power-LED / LED-RGB 3 x 3 W

Материал: сплав меди и латуни, кабель: 1 м

	Тип чаши	Артикул	
Закладная деталь для Mini-LE/LW 50 и Mini-Power- LED / LED-RGB 3 x 3 W	1 2	207 135	
	3	207 160	
Как описано выше, но с смонтированным фланцем	5	207 137	
Фланец для закладной детали с болтами и 2-мя прокладками	2	207 136	



Закладная деталь для
прожектора Mini

* Возможна поставка кабелей большей длины

1 Плиточное покрытие

2 Пленочное покрытие

3 Готовая чаша

4 Бетонная чаша

5 С наносным покрытием

Галлогенные подводные прожекторы Power-LED белого и нейтрально-белого цвета

Прожектор Mini-LE/LW 50 - белый

Материал: Сплав меди и латуни, со специальным кабелем 2,5 м* (без закладной детали)
1.000 лм., мощность 50 W, подключение 12 V, внешний диаметр 120 мм

	Рамка	Тип чаши	Артикул
Прожектор Mini-LE 50 белый	Нерж.сталь 1.4571	① ② ⑤	207 130
	Медн.сплав, покрыт Ni-SN	③	207 150
Прожектор Mini-LW 50 белый	Нерж.сталь с бел. напыл.	① ② ⑤	207 140
	Медн.сплав с бел.напылен.	③	207 155

Сетевой прибор

	Подключение макс.	Артикул
Сетевой прибор 175 VA	1 UWS, 175 W/12 V	207 213
Сетевой прибор 350 VA	2 UWS, 175 W/12 V	207 210
Сетевой прибор 525 VA	3 UWS, 175 W/12 V	207 212
Сетевой прибор 150 VA	2 UWS, 50 W/12 V	207 106

Закладная деталь для подводного прожектора

LE/LW 180 ● Power-LED S + Power-LED-RGB S 15 x 3 W ● Power-LED + Power-LED-RGB 30 x 3 W

Артикулы 207 255, 207 256, 207 258 и 207 260 см. стр. 27.

м* (без в
без

без

Подводный прожектор Power-LED S нейтрально-белый 15 x 3 W

6 | ПОДВОДНЫЕ ПРОЖЕКТОРЫ

Подводные прожекторы Power-LED нейтрально-белого цвета и принадлежности к ним

Закладная деталь для подводного прожектора Power-LED/LED-RGB 15 x 3 W

Материал: медное литье, кабель: 3м.

	Тип чаши	Артикул	
Закладная деталь для подводного прожектора Power-LED / LED-RGB 15 x 3 W	1 2	207 257	
	3	207 350	
	5	207 259	
Как описано выше, но с смонтированным фланцем	5	207 259	
Комплект фланцев для закладной детали	2	207 265	



Закладная деталь для подводного прожектора

Подводный прожектор Power-LED нейтрально-белого цвета 15 x 3 W

Со специальным кабелем 5 м. * (без закладной детали)

Материал: Медное литье, 7.100 лм., мощность 15 x 3 W, подключение 24 V

	Рамка	Тип чаши	Артикул	
Подводный прожектор Power-LED 15 x 3 W	Нерж.сталь 1.4571	1 2 5	207 305	
		3	207 320	



Подводный прожектор Power-LED нейтрально-белый 15 x 3 W



Закладная деталь для подводного прожектора Mini- LE/LW 50 / Mini-Power-LED / LED-RGB 3 x 3 W

Артикулы 207 135, 207 160, 207 137 и 207 136, см.стр. 27.

Подводный прожектор Mini- Power-LED нейтрально-белый 3 x 3 W

со специальным кабелем 5 м.* (без закладной детали)

Материал: Медное литье, 1.260 лм., мощность 3 x 3 W, подключение 24 V, внешний диаметр 110 мм

	Рамка	Тип чаши	Артикул	
Подводный прожектор Mini-Power-LED 3 x 3 W	Нерж.сталь 1.4404	1 2 3 5	207 300	



Подводный прожектор Mini-Power-LED нейтрально-белый 3 x 3 W



Сетевой прибор/ Трансформатор

При подключении более четырех прожекторов 3 x 3 W необходима распределительная коробка

	Возможности подключения	Артикул	
Сетевой прибор 24 V	2 UWS 30 x 3 W/24 V или 4 UWS 15 x 3 W/24 V или 8 UWS 3 x 3 W/24 V	207 355	
Распределительная коробка	от 5 UWS 3 x 3 W	207 365	



* Возможна поставка кабелей большей длины

1 Плиточное покрытие

2 Пленочное покрытие

3 Готовая чаша

4 Бетонная чаша

5 С наносным покрытием

Подводные прожекторы Power-LED RGB и принадлежности к ним



Закладная деталь для подводного прожектора

Закладная деталь для подводного прожектора LE/LW 180 • Power-LED S + Power-LED-RGB S 15 x 3 W • Power-LED + Power-LED-RGB 30 x 3 W
 Материал: Медное литье, с кабелем 1,5 м.

	Тип чаши	Артикул	
Закладная деталь для подводного прожектора LE/LW 180, Power-LED S + Power-LED-RGB S 15 x 3 W, Power-LED + Power-LED-RGB 30 x 3 W	1 2	207 255	
	3	207 256	
Как описано выше, но с вмонтированным фланцем	5	207 258	
Комплект фланцев для закладной детали	2	207 260	



Подводный прожектор Power-LED-RGB S 15 x 3 W

Подводный прожектор Power-LED-RGB S 15 x 3 W (красный, зеленый, синий)
 Со специальным кабелем 5 м.* (без закладной детали), для закл. детали подходит арт. 207 255
 Материал: Медное литье, 4.900 лм., мощность 15 x 3 W, подключение 24 V

	Рамка	Тип чаши	Артикул	
Подводный прожектор Power-LED-RGB S 15 x 3 W	Нерж.сталь 1.4571	1 2 3 5	207 331	



Подводный прожектор Power-LED-RGB 30 x 3 W

Подводный прожектор Power-LED-RGB 30 x 3 W (красный, зеленый, синий)
 Со специальным кабелем 5 м.* (без закладной детали), для закл. детали подходит арт. 207 255
 Материал: Медное литье, 10.300 лм., мощность 30 x 3 W, подключение 24 V

	Рамка	Артикул	
Подводный прожектор Power-LED-RGB 30 x 3 W	Нерж.сталь 1.4571	207 335	



Закладная деталь для подводного прожектора

Закладная деталь для подводного прожектора Power-LED / LED-RGB 15 x 3 W
 Материал: Медное литье, с кабелем 3м.*

	Тип чаши	Артикул	
Закладная деталь для подводного прожектора Power-LED / LED-RGB 15 x 3 W	1 2	207 257	
	3	207 350	
Как описано выше, но с вмонтированным фланцем	5	207 259	
Комплект фланцев для закладной детали	2	207 265	



Подводный прожектор Power-LED-RGB 15 x 3 W

Подводный прожектор Power-LED-RGB 15 x 3 W (красный, зеленый, синий)
 Со специальным кабелем 5 м * (без закладной детали)
 Материал: Медное литье, 4.900 лм., мощность 15 x 3 W, подключение 24 V

	Рамка	Тип чаши	Артикул	
Подводный прожектор Power-LED-RGB 15 x 3 W	Нерж.сталь 1.4571	1 2 5	207 330	
		3	207 345	

* Возможна поставка кабелей большей длины.

- 1 Плиточное покрытие
- 2 Пленочное покрытие
- 3 Готовая чаша
- 4 Бетонная чаша
- 5 С наносимым покрытием

Подводные прожекторы Power-LED-RGB и принадлежности к ним

Закладная деталь для прожектора Mini- LE/LW 50 и Mini-Power-LED/LED-RGB 3 x 3 W

Артикулы 207 135, 207 160, 207 137 и 207 136, см. стр. 27.

Подводный прожектор Mini-Power-LED-RGB 3 x 3 W

со специальным кабелем 5 м.* (без закладной детали)

Материал: Медное литье, 1.260 лм., мощность 3 x 3 W, подключение 24 V, внешний диаметр 110 мм

	Рамка	Тип чаши	Артикул
Подводный прожектор Mini-Power-LED RGB 3 x 3 W	Нерж.сталь 1.4404	① ② ③ ⑤	207 325

Диммер/регулятор цвета

Для плавного регулирования мощности излучения Power-LED, а также для регулирования смены цвета для прожектора Power-LED-RGBs

	Артикул
Диммер/ Регулятор цвета	207 245

Сетевой прибор для Power-LED-RGB/ Распределительная коробка

Подключение до макс. 2 шт. 30 x 3 W или 4 шт. 15 x 3 W или 4 шт. 3 x 3 W. При подключении более 4-х прожекторов 3 x 3 W необходима распределительная коробка.

	Артикул
Сетевой прибор Power-LED-RGB	207 360
Распределительная коробка	207365

Модуль приема радиосигнала с антенной и кабелем для Power-LED-RGB

	Артикул
Модуль приема радиосигнала Power-LED-RGB	207 232

Пульт дистанционного управления для Power-LED-RGB

	Артикул
Пульт дистанционного управления для Power-LED-RGB	207 230

Сетевой прибор/ Распределительная коробка

При подключении более чем 4-х прожекторов 3 x 3 W необходима распределительная коробка

	Возможности подключения	Артикул
Сетевой прибор 24 V	2 UWS 30 x 3 W/24 V или	

Принадлежности для подводных прожекторов Power-LED-RGB



Распределительная
коробка ABS

Распределительная коробка ABS			
Технические данные		Материал	Артикул
Размер (Д x Ш x В) [мм]	117 x 117 x 120	ABS	202 245
Соединение	1 x PG 29 2 x PG 21		



Распределительная
коробка LE

Распределительная коробка			
Технические данные		Материал видимой поверхности	Артикул
Размер (Д x Ш x В) [мм]	115 x 115 x 68		
Распределительная коробка LE		Нерж.сталь	207 270
Распределительная коробка LW		Нерж.сталь с белым покрытием	207 271

Модуль DMX

Для управления подводным прожектором RGB с помощью программы DMX

	Артикул	
Модуль DMX	207 225	

7 | ЛЕСТНИЦЫ

Лестница – модель 640 – для общественных бассейнов, Фланцевые крепления, поручни

Лестница модель 640 для общественных бассейнов				
со вставными гильзами из пластмассы, диаметр поручня 43 мм, монтаж фланца на внутренней стороне бассейна; свес середина/середина поручень 650 мм, ширина середина/середина поручень 500 мм				
	Материал	Тип чаши	Артикул	
Лестница модель 640, 3 ступени Глубина бассейна [мм] 1.100 Общая высота [мм] 1.918	Нерж.сталь 1.4571	1 4	204 350	
Лестница модель 640, 4 ступени Глубина бассейна [мм] 1.400 Общая высота [мм] 2.168	Нерж.сталь 1.4571	1 4	204 351	



Лестница модель 640

Фланцевые крепления				
для модели 640, с боковым креплением. Поставляется парами				
	Материал	Тип чаши	Артикул	
Фланцевые крепления	Нерж.сталь 1.4571	1 2 3 4 5	204 005	



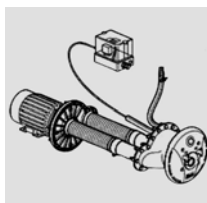
Фланцевые крепления

Поручни				
из нержавеющей стали 1.4571, полированные, диаметр 40 мм, с консолью для настенного крепления				
		Тип чаши	Артикул	
Поручень Длина [мм] 1.000		1	204 200	
Поручень Длина [мм] 2.000			204 201	

Указание: Устойчивость нержавеющей стали гарантируется только в том случае, если регулярно проводится чистка, и не превышаются (в т.ч. и кратковременно) следующие предельные значения для нержавеющей стали 1.4571 (V4A):

Ионы хлоридов 400 мг/л и показатель pH 6,8-8,2

Устройство противотока

Устройство противотока
G3 rondo

Пример установки устройства противотока, тип G3 rondo				
Тип чаши бассейна	1	2	3	4
Закладная дет. G 3 rondo	209 230	209 230	209 230	209 232
Сборная дет. G 3 rondo				
Рамка, белая пластмасса	209 275	209 275	209 275	209 275
Фланцевое кольцо	---	209 276	209 277	---
Насосный агрегат 2,6 kW	209 596	209 596	209 596	209 596
Вакуумный контроль	209 450	209450	209 450	209450
Круговой поручень	209 418	209 417	209 417	209 418
Преобразователь, ПЭ	212 230	212 230	212 230	212 230
Доп. модуль для max. 4 аттракционов	208 654	208 654	208 654	208 654
Пульт управления насосом 2,6 kW	208 675	208 675	208 675	208 675

Устройство противотока – закладная деталь			
Технические данные	Тип чаши	Артикул	
Всасывающ. патрубок [DN]	65		
Напорный патрубок [DN]	50		
Количество форсунок	1		
Устройство противотока G 1 rondo – закл. деталь	1 2 3	209 340	
Материал: Пластмасса	5	209 343	
Устройство противотока G 3 rondo – закл. деталь	1 2 3	209 230	
Материал: Бронзовое литье	5	209 279	
Устройство противотока G 3S rondo* – закл. деталь			
Материал: Бронзовое литье	4	209 232	
Устройство противотока. G 3R – закл. деталь			
Материал: Бронзовое литье специально для бассейнов с толщиной стен от 16 см	1 2	209 116	

* Указание: Керновое отверстие и уплотнительный материал предусматриваются заказчиком

N l m k i d l j r k] i n c] i m c i j e k [c h [_ f ` a h i e l m ò g n

N l m k i d l j r k] i n c] i m c i j e k [c h [_ f ` a h i e l m ò g n

K h k l i b a j Z k i u e y x j s h e c h k g l b] m e y l j z k b h h z ^ r b c h z ; u \ l h f z l b q _ n k d l j h l c k l \ Z
 i _ j _ d e x q k i g b y f h d g h i e d y d e x q \ g u d e x q _ b g h y h j l g h i c k m g d b _ l Z e b
 d h g l Z d l b j k h s h [z k k _ b g z h l h \ e a g z k l f Z k k e g _ j ` Z \ _ x s l Z e . 4571.
 K [h j g z y l Z e v g z k h k z] j o] Z l h \

M`phcr`leq`bhv`	Mcj[ll`dh[; km cen f	
N l m k i d l j r k] i n c] i m c i j e k [c h [_ f ` a h i e l m ò g n G 1 rondo, G 3 rondo, G 3S rondo F Z I _ j b z e r d b _ e z e z k l f Z k k Z	n o p q r	209 275
N l m k i d l j r k] i n c] i m c i j e k [c h [_ f ` a h i e l m ò g n G 1 rondo, G 3 rondo, G 3S rondo F Z I _ j b z e r d g _ j k l Z e . 4571	n o p q r	209 278
N l m k i d l j r k] i n c] i m c i j e k [c h [_ f ` a h i e l m ò g n G 3R F Z I _ j b z e r d b _ e z e z k l f Z k k Z	n	209 567
N l m k i d l j r k] i n c] i m c i j e k [c h [_ f ` a h i e l m ò g n G 3R F Z I _ j b z e r d b _ e z e z k l f Z k k Z	o	209 568
Of[hq`jeifwqi ih^oh^b j n k l Z g h j d b \ h l c d Z	o q	209 276
rondo, G 3 rondo, G 3S rondo and G 3R	p	209 277

M k l j h c k j l h b b \ h l h d Z
K [h j g z y l Z e v
; _ e z e z k l f Z k k Z

M k l j h c k j l h b b \ h l h d Z
K [h j g z y l Z e v
G _ j ` Z \ _ x s l Z e v

H [l i l h v [d ` k ` ^ [m

^ e z l l j Z d p b k h g l h l b a j _ g l j h [_ ` g z h j h k z Z k l f Z k k c h h j i f r k k j b k h _ ^ b g b l _ e v g u f
 r e z g] b g Z i h e v d h g c k h e b

Ã 5 & 8 -! &&<	; km cen f	G z k h k z] j c] Z I
J c m [H V ; DS, Hz]	230/400, 50	
H [l i l h v [d ` k ` ^ [m l j h b a \ h ^ b l _ 40 g / m j k k 10 g W S , l h l j _ [e y _ f f z s y g h k , 6 k W		209 597
H [l i l h v [d ` k ` ^ [m l j h b a \ h ^ b l _ 48 g / m j k k 8,5 g W S , l h l j _ [e y _ f f z s y g h k , 6 k W		209 596
H [l i l h v [d ` k ` ^ [m l j h b a \ h ^ b l _ 60 g / m j k k 10 g W S , l h l j _ [e y _ f f z s y g h k , 6 k W		209 590

H [l m ` h e [z l i f w f z h [l i l [

F Z I _ j b z e r d b _ e z e z k l f Z k k e g _ j ` Z \ _ x s l Z e . 4571	; km cen f
H [l m ` h e [z l i f w f z h [l i l h i f ` k ` ^ [m [209 589

E i h m k] f w n n g [

^ e j y _ ^ h o j Z g b l _ h e v e k j h k b k y l b a j Z l q b z z e _ g b e y h d r z j Z \ e _ g b y	; km cen f
= [e n n g l e v l m k i k [b g l ` _ c h ` h l z z A G , F Z I _ j b z e j ` Z \ _ x s l Z e . 4571	209 450
B [j i k h v e d [j [h l m k i d l j r k] i n c] i m c i j e k [c h [_ f ` a h i e l m ò g n l i ` _ c h ` h l z z A G g _ h [o h ^ b e k k l h j h g k u z k u \ z b g z y h j z k m l k l \ m x l a Z i h j g l e Z i Z g u	209 455

Принадлежности для устройств противотока

Преобразователь

В пластмассовом корпусе

Преобразователь из ПЭ	Артикул	
	212 230	



Массажная импульсная форсунка

Массажная импульсная форсунка

для пульсирующего массажа спины с 9-ю вибрирующими струями.
Применяется для устройств противотока G 1 rondo, G 3 rondo, G 3S rondo und G 3 R

Массажная импульсная форсунка	Артикул	
	209 410	



Массажный импульсный шланг

Массажный импульсный шланг с форсункой

Дополнительное устройство для пульсирующего точечного массажа со шлангом длиной 1,5 м и 3-мя вибрирующими струями. Применяется для устройств противотока G 1 rondo, G 3 rondo, G 3S rondo и G 3 R

Массажный импульсный шланг	Артикул	
	209 411	

Круговой поручень для устройства противотока

Материал: Нержавеющая сталь 1.4571

Круговой поручень	Тип бассейна	Артикул	
	1 4	209 418	
для G 1 rondo и G 3 rondo	2 3	209 417	
для G 3 R	2 3	209 416	



Поручень

Поручень для устройства противотока

Материал: Нержавеющая сталь 1.4571
Применяется для устройств противотока G 1 rondo, G 3 rondo, G 3S rondo и G 3 R.
Поставка парами. Диаметр поручня 25 мм, длина 250 мм

Поручень	Тип бассейна	Артикул	
	1	209 413	

1 Плиточное покрытие

2 Пленочное покрытие

3 Готовая чаша

4 Бетонная чаша

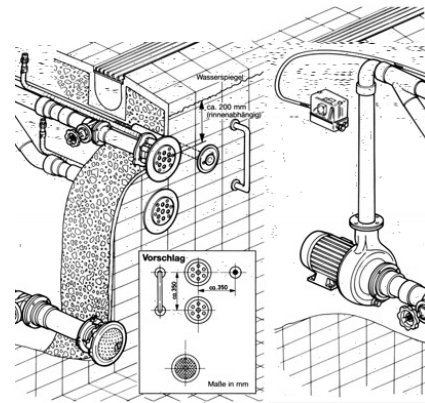
5 С наносным покрытием

8 | АТТРАКЦИОНЫ

Противоточные и массажные форсунки

Параметры противоточных и массажных форсунок								
Варианты комбинирования	Форсунка karibik		Форсунка balance					
Количество форсунок	1	2	1	2	3	4	5	6
Расход [м³/ч]	45	90	12	24	36	48	60	72
Всасывающие патрубки	2	3	1	1	2	2	2	3
Насосный агрегат								
Потребляемая мощность [kW]	2,6	4,9	1,9	1,9	1,9	2,6	3,6	4,9

Пример монтажа массажной установки с 2-мя форсунками				
Тип бассейна	Шт.	1	2	4
Форсунка balance, закладн.деталь	2	209 414	209 414	209 422
Всасыв.патрубок/ закладная деталь, медное литье	1	209 670	209 670	209 670
Всасыв.патрубок/ фланцевое кольцо	1	---	209 695	---
Пневмокнопка закладная деталь	1	210 155	210 155	210 155
Форсунка balance/ сборная деталь/ пластмасса	2	209 423	209 424	209 423
Всасыв.патрубок/ сборная деталь белая с покрытием	1	209 675	209 675	209 675
Пневмокнопка/ Сборная деталь	1	210 158	210 158	210 158
Пневмокнопка/ Фланцевое кольцо	1	---	210 157	---
Насосный агрегат 1,9 kW		209 597	209 597	209 597
Контроль вакуума	1	209 450	209450	209450
Дополнительный модуль для 4 аттракционов (макс.)	1	208 654	208 654	208 654
Преобразователь	1	212 230	212 230	212 230
Щит управления 1,9 kW	1	208 641	208 641	208 641



Массажная станция – Пример монтажа

Отдельные компоненты для индивидуальной комплектации

Противоточная форсунка karibik или массажная форсунка balance				
Технические данные	Материал	Тип бассейна	Артикул	
Массажная форсунка balance / противоточная форсунка karibik Закладная деталь	Пластмасса	1 2	209 414	
		1 2	209 420	
	Бронза	4	209 422	
		5	209 421	
Массажная форсунка balance Сборная деталь	Крышка Пластмасса	1 4 5	209 423	
		2	209 424	
	Крышка Нерж.сталь 1.4571	1 4 5	209 425	
		2	209 426	
Массажная форсунка balance Закладн.и сборная деталь	Крышка Пластмасса	3	209 427	
	Крышка Нерж.сталь 1.4571	3	209 428	
Форсунка karibik Сборная деталь	Крышка Пластмасса	1 4 5	209 351	
		2	209 352	
Форсунка karibik Закл.и сборная деталь	Крышка Пластмасса	3	209 353	



Массажная форсунка balance
Закладная и сборная деталь

- 1 Плиточное покрытие 2 Пленочное покрытие 3 Готовая чаша 4 Бетонная чаша 5 С наносным покрытием

Принадлежности для противоточных и массажных форсунок



Всасывающие патрубки
Закладная и сборная деталь

Всасывающие патрубки

для аттракционов, макс.расход 30 м³/ч при скорости потока 0,3 ms ,
плюс вакуумный контроль

Технические данные	Материал	Тип бассейна	Артикул
Всасывающие патрубки Закладная деталь, DN 80	Медное литье	1 2 3 4	209 670
Как описано выше, с вмонтированным фланцем из ПВХ	Медное литье/ ПВХ	5	209 671
Всасывающие патрубки Сборная деталь	Крышка Бел. покрытие	1 2 3 4 5	209 675
	Крышка Нерж.ст. 1.4571	1 2 3 4 5	209 690
Всасывающие патрубки Фланцевый элемент		2	209 695
		3	209 700



Пневмокнопка -
Закладная деталь

Пневмокнопка

Технические данные	Материал	Тип бассейна	Артикул
Пневмокнопка, закладн.деталь	Медное литье	1 2 3	210 155
Как описано выше, с вмонтированным фланцем из ПВХ	Медное литье/ ПВХ	5	210 159
Пневмокнопка Сборная деталь, длина шланга 5 м.	Нерж. сталь	1 2 3 5	210 156
	Нерж.ст. 1.4571 с белым покр.	1 2 3 5	210 158
Пневмокнопка фланц.элемент	Нерж.ст. 1.4571	2 3	210 157



Насосный агрегат

Насосный агрегат

для аттракционов, состоит из: центробежного насоса с шлангом и напольной консолью

Технические данные	Артикул
Питание [V, DS, Hz]	230/400, 50
Производительность 40 м ³ /ч при 10 м WS, мощность 1,9 kW	209 597
Производительность 48 м ³ /ч при 8,5 м WS, мощность 2,6 kW	209 596
Производительность 60 м ³ /ч при 10 м WS, мощность 3,6 kW	209 590
Производительность 80 м ³ /ч при 9 м WS, мощность 4,9 kW	209 595

Настенная консоль

Материал: Оцинкованная сталь	Артикул
Настенная консоль для насосного агрегата	209 589

Вакуумный контроль

Артикул: 209 450 и 209 455, см.стр. 35

Преобразователь

в пластмассовом корпусе

Преобразователь	Артикул
Преобразователь	212 230

1 Плиточное покрытие

2 Пленочное покрытие

3 Готовая чаша

4 Бетонная чаша

5 С наносным покрытием

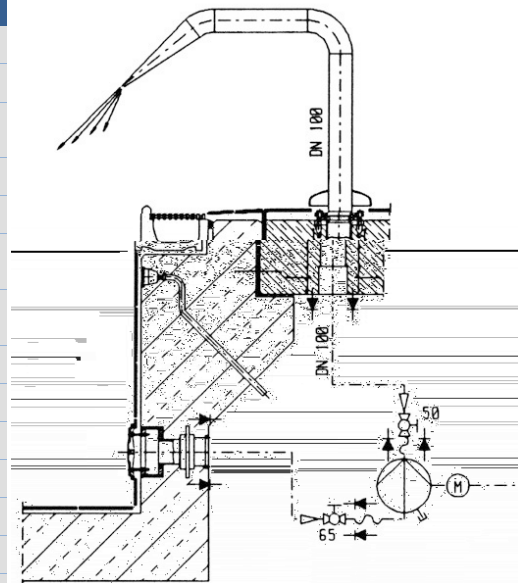
8 | АТТРАКЦИОНЫ

Массажный душ

Параметры массажного душа			
	Массажный душ GENO® -300	Массажный душ GENO®-100	Массажный душ GENO®-800
Закладная и сборная деталь душа	по 1 шт.	по 1 шт.	по 1 шт.
Всасывающие патрубки	2 шт.	2 шт.	3 шт.
Насосный агрегат (мощность)	3,6 kW	3,6 kW	4,9 kW

Приведенные параметры представляют собой рекомендации!

Пример монтажа массажного душа GENO®-300				
Тип бассейна	Шт.	1	2	
Массажный душ - закладная деталь	1	209 053	209 053	
Всасывающий патрубок/закладная деталь/ медное литье	2	209 670	209 670	
Пневмокнопка - закладная деталь	1	210 155	210 155	
Массажный душ - сборная деталь	1	209 582	209 582	
Всасывающий патрубок/ сборная деталь с белым покрытием	2	209 675	209 675	
Всасывающий патрубок - фланцевое кольцо	2	---	209 695	
Пневмокнопка - сборная деталь	1	210 158	210 158	
Пневмокнопка - фланцевое кольцо	1	---	210 157	
Насосный агрегат 3,6 kW	1	209 590	209 590	
Вакуумный контроль	1	209 450	209 450	
Преобразователь	1	212 230	212 230	
Доп.модуль для аттракционов	1	208 654	208 654	
Подключение насоса 3,6 kW	1	208 673	208 673	



Массажный душ – пример монтажа

Отдельные компоненты для индивидуальной комплектации

Массажный душ GENO® -300 / -800 и GENO® -100				
	Материал	Тип бассейна	Артикул	
Массажный душ GENO® -300/ Массажный душ GENO® -100 Закладная деталь/ DN 100	Штуцеры Пластмасса	1 2 5	209 053	
Массажный душ GENO® -300 сборная деталь Ширина сброса 300 мм Высота 880 мм, свес 970 мм Размер соединения DN 100	Нерж.сталь 1.4571 полированн.	1 2 5	209 582	
Массажный душ GENO® -100 Сборная деталь Высота 880 мм, свес 850 мм, Размер соединения DN 100	Нерж.сталь 1.4571 полированн.	1 2 5	209 545	
Массажный душ GENO® -800 Закладная деталь Размер соединения DN 500	Штуцеры Пластмасса	1 2 5	209 573	
Массажный душ GENO® -800 сборная деталь Ширина сброса 800 мм, высота 900 мм, свес 1.000 мм, Размер соединения DN 200	Нерж.сталь 1.4571 полированн.	1 2 5	209 574	

Другие модели массажного душа, а также грибовидный душ могут быть поставлены по запросу



Массажный душ
Сборная деталь

8

Аттракционы

Принадлежности для массажного душа



Всасывающие патрубки
Закладная и сборная деталь

Всасывающие патрубки, макс. проток 50 м³/ч при скорости течения 0,5 м/сек

для аттракционов, макс. проток 30 м³/ч при скорости течения 0,3 м/с, с вакуумным контролем

Технические данные	Материал	Тип бассейна	Артикул	
Всасывающие патрубки Закладная деталь DN 80	Медное литье	1 2 3 4	209 670	
как описано выше, с вмонтированным фланцем из ПВХ	Медное литье/ ПВХ	5	209 671	
Всасывающие патрубки Сборная деталь	Крышка/ белое покрытие	1 2 3 4 5	209 675	
	Крышка/ Нерж. сталь 1.4571	1 2 3 4 5	209 690	
Всасывающие патрубки Фланцевое кольцо		2	209 695	
		3	209 700	



Пневмокнопка –
Закладная деталь

Пневмокнопка

Технические данные	Материал	Тип бассейна	Артикул	
Пневмокнопка закладн. деталь как описано выше, с вмонтированным фланцем из ПВХ	Медное литье	1 2 3	210 155	
	Медное литье/ ПВХ	5	210 159	
Пневмокнопка Сборная деталь со шлангом PN, длина 5 м	Нерж. сталь	1 2 3 5	210 156	
	Нерж. сталь 1.4571 с белым покр.	1 2 3 5	210 158	
Пневмокнопка Фланцевое кольцо	Нерж. сталь 1.4571	2 3	210 157	

8 | АТТРАКЦИОНЫ

Принадлежности для массажного душа/ стеновой массаж

Насосный агрегат

для аттракционов, состоит из: центробежного насоса в пластмассовом корпусе с присоединительным шлангом и напольной консоли

Технические данные	Артикул	
Питание [V, DS, Hz] 230/400, 50		
Производительность 60 м³/ч при 10 м WS, мощность 3,6 kW	209 590	
Производительность 80 м³/ч при 9 м WS, мощность 4,9 kW	209 595	



Насосный агрегат

Настенная консоль

Материал: Оцинкованная сталь	Артикул	
Настенная консоль для насосного агрегата	209 589	

Вакуумный контроль

Артикулы 209 450 и 209 455, см. стр. 35

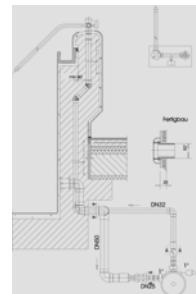
Преобразователь пневмосигнала

Встроен в пластмассовый корпус

	Артикул	
Преобразователь пневмосигнала	212 230	

Стеновой массаж – закладная деталь

Технические данные	Тип бассейна	Артикул	
Материал	Страна всасывания – медное литье Страна нагнетания – нерж.сталь Переходники - ПВХ		
Соединения	Страна всасывания Страна нагнетания 2 x 2" DN 32, 1"		
Стеновой массаж/ закладная деталь	1	209 801	



Стеновой массаж

Стеновой массаж – сборная деталь

При открывании нагнетательного клапана происходит включение насоса. В комплект поставки входят насос, массажный шланг, манометр и сетчатый фильтр со стороны всасывания.

Технические данные	Тип бассейна	Артикул	
Питание [V, Hz] 230, 50			
Производительность при 15 м WS (м³/ч) 4,5			
Мощность (kW) 0,99			
Стеновой массаж/ сборная деталь	1	209 800	

1 Плиточное покрытие

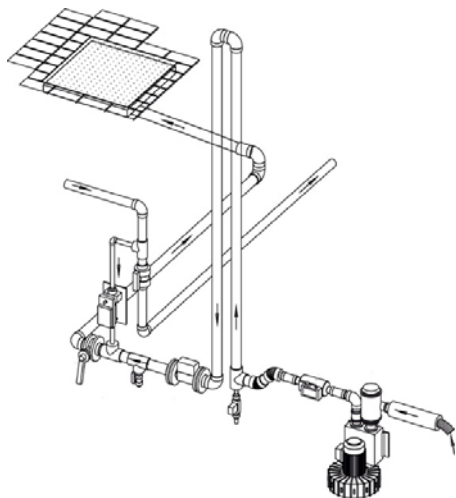
2 Пленочное покрытие

3 Готовая чаша

4 Бетонная чаша

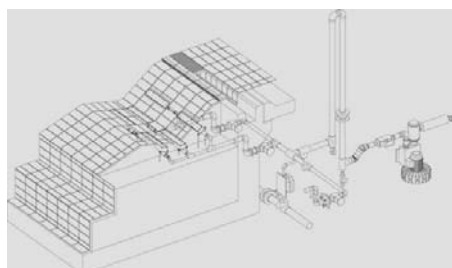
5 С наносным покрытием

Аэромассажные установки



Пример установки с донным аэратором

Пример монтажа установки с донным аэратором		
	Шт.	Артикул
Аэромассажная плита – закладная деталь	1	210 430
Аэромассажная плита – сборная деталь	1	210 440
Нагнетатель SD 5	1	212 108
Глушитель	1	212 116
Соединительный патрубок	1	212 150
Фильтр тонкой очистки с соединительным патрубком	1	212 118
Обратный клапан DN 65	1	304 310
Устройство промывки воздушного канала	1	212 523
Разгрузочная арматура нагнетателя	1	212 516
Пневмокнопка - закладная деталь	1	210 155
Пневмокнопка - сборная деталь	1	210 156
Доп. модуль для макс. 4 аттракционов	1	208 654
Блок подключения нагнетателя 1,3 kW	1	208 643
Преобразователь пневмосигнала	1	212 230



Пример установки с аэромассажным элементом

Пример установки с аэромассажным элементом		
	Шт.	Артикул
Аэромассажный элемент	6	386 800
Нагнетатель SD 5	1	212 108
Глушитель	1	212 116
Соединительный патрубок	1	212 150
Фильтр тонкой очистки с соединительным патрубком	1	212 118
Обратный клапан DN 65	1	304 310
Устройство промывки воздушного канала	1	212 523
Разгрузочная арматура нагнетателя	1	212 516
Пневмокнопка - закладная деталь	1	210 155
Пневмокнопка - сборная деталь	1	210 156
Дополнительный модуль для 4 аттр./макс.	1	208 654
Пульт управления нагнетателем 1,3 kW	1	208 643
Преобразователь пневмосигнала	1	212 230
Стеновой проход, прямой 2"	2	202 300

Пример установки с аэромассажным элементом

Отдельные компоненты для индивидуальной комплектации

Аэромассажная плита
Закладная и сборная
деталь

Аэромассажная плита					
Технические данные	Материал	Габариты [мм]	Тип бассейна	Артикул	
Аэромассажная плита, закл. деталь Размер соединительного DN 65	Нерж. сталь 1.4571	730 x 730 x 60	1	210 430	
		Ø 810	1	210 455	
Аэромассажная плита, сборн.деталь	Белая пластмасса	745 x 745	1	210 440	
		745 x 745	1	210 435	
		Ø 825	1	210 450	

Аэромассажный
элемент

Аэромассажный элемент				
Применяется для аэромассажного лежака или для гидромассажной ванны из бетона. Необходимый расход воздуха на элемент 20 м³/ч. Рекомендуется 3 элемента на одно место				
Технические данные	Габариты [мм] Д x Ш x В	Тип бассейна	Артикул	
Аэромассажный элемент Материал – белый пл. DN 40	495 x 95 x 60	1	386 800	

1 Плиточное покрытие

2 Пленочное покрытие

3 Готовая чаша

4 Бетонная чаша

5 С наносным покрытием

8 | АТТРАКЦИОНЫ

Принадлежности для аэромассажных установок

Нагнетатель воздуха SD 5		Артикул
Применяется в сочетании с аэромассажной плитой в бассейнах глубиной до 1,30 м*, в сочетании с аэромассажным элементом для прикл. 6 шт.		
Технические данные		
Материал	Алюминиевое литье	
Производительность [м³/ч]	120 при 0,15 бар	
Питание [V, Hz]	230/400, 50	
Мощность двигателя [kW]	1,3	
Размер соединения [DN]	50	
Нагнетатель воздуха SD 5		212 108



Нагнетатель воздуха SD 5

Нагнетатель воздуха SD 6		Артикул
Применяется в сочетании с аэромассажной плитой в бассейнах глубиной до 1,30 м*, сочетании с аэромассажным элементом для прикл. 12 шт. *		
Технические данные		
Материал	Алюминиевое литье	
Производительность [м³/ч]	120 при 0,18 бар	
Питание [V, DS, Hz]	230/400, 50	
Мощность двигателя [kW]	2,3	
Размер соединения [DN]	50	
Нагнетатель SD 6		210 411

* Необходимо учитывать индивидуальную ситуацию при монтаже!

Принадлежности для аэромассажного устройства		Артикул
Глушитель подходит для нагнетателей с соединит. патрубками		212 116
Соединительные патрубки подходят к напорным трубкам нагнетателя Материал - алюминиевое литье, подсоединение DN 50		212 150
Фильтр тонкой очистки подходит для нагнетателя; необходим, если транспортируемая среда (воздух) содержит твердые вещества или иные примеси		212 118
Обратный клапан RSK для монтажа в воздуховоде с соединительным фланцем DN 65		304 310
Промывка воздушного канала с целью дезинфекции		212 523
Разгрузочная арматура нагнетателя Магнитный клапан 230 V, в обесточенном состоянии открыт, подсоединение DN 15		212 516
Устройство подогрева нагнетателя GENO®-EWT-L 1,5 с нагревательным элементом из нержавеющей стали 1.4404, питание 230 V, 50 Hz		208 495

Пневмокнопка			
Технические данные	Материал	Тип бассейна	Артикул
Пневмокнопка закладная деталь как описано выше, но с предварительно установленным фланцем из ПВХ	Медное литье	1 2 3	210 155
	Медное литье/ПВХ	5	210 159
Пневмокнопка сборная деталь Шланг- 5 м.	Нерж. сталь	1 2 3 5	210 156
	Нерж. сталь 1.4571 с белым покр.	1 2 3 5	210 158
Пневмокнопка фланец	Нерж. сталь 1.4571	2 3	210 157



Пневмокнопка - Закладная деталь

Преобразователь пневмосигнала		Артикул
встроен в пластмассовый корпус		
Преобразователь пневмосигнала		212 230

Указание: Все примеры установок без соединительных трубопроводов и арматуры!

- 1 Плиточное покрытие 2 Пленочное покрытие 3 Готовая чаша 4 Бетонная чаша 5 С наносным покрытием

Автоматическая измерительно-регулирующая станция GENO®-CPR-tronic 02 public



Измерительно-регулирующая станция
GENO®-CPR-tronic 02
public

Автоматическая измерительно-регулирующая станция GENO®-CPR-tronic 02 public

Компактная система с микропроцессорным управлением для применения в общественных бассейнах. Состоит из регулирующего блока, проточной арматуры, электродов, температурного датчика и калибровочных растворов. Полностью смонтирована. Содержит программы для режима частичной нагрузки, ударного хлорирования и экономичного режима.

Технические данные		Артикул	
4 токовых выхода [mA]	0/4 – 20		
Интерфейсы	1 x RS 485 для соединения с сенсорным пультом управления и FIL-tronic		
Интерфейсы	1 x RS 485 для дополнит. модулей (опции)		
Интерфейсы	1 x RS 232 для принтера Epson LQ 300		
Диапазоны измерений			
Свободный хлор [mg/l]	0,0 – 10,0		
pH	0,0 – 14,0		
Redox [mV]	0 – 1.300		
Температура [°C]	0 – 55		
Габариты			
Усилитель измерения (В x Ш x Г) [мм]	285 x 301 x 150		
Монтажная панель (В x Ш x Г) [мм]	820 x 400 x 180		
Питание [V, Hz]	230, 50		
Степень защиты	IP 65		
Автоматическая измерительно-регулирующая станция GENO®-CPR-tronic 02 public		203 510	5.990,00

Пример коммуникационных соединений



Блок управления
GENO®-FIL-tronic BWA



GENO®-CPR-tronic 02 public

Соединение через интерфейс RS-485

К одному сенсорному пульту при помощи интерфейса RS-485 могут быть подключены до 6 измерительно-регулирующих станций, один блок управления (BWA или BWH) и один USB – принтер.

9 | ДЕЗИНФЕКЦИЯ

Термо-/гидродатчик, дополнительный модуль для контроля уровня химикатов и сигнализации опорожнения, измерение содержания связанного хлора, шинный кабель

Термо-/гидродатчик

Для измерения относительной влажности воздуха и температуры помещения. Показания отображаются на измерительно-регулирующей станции GENO® –CPR-tronic 02 public. Встроен в пластмассовый корпус белого цвета.

Термо-/гидродатчик	Артикул	
	203 535	



Термо-/гидродатчик

Дополнительный модуль контроля уровня химикатов и сигнализации опорожнения

Предупредительный сигнал и сигнализация опорожнения химикатов. Подсоединение 3-х всасывающих патрубков GENODOS®. Сигнал отображается на измерительно-регулирующей станции GENO® – CPR-tronic 02 public или через 4 беспотенциальных внешних выхода.

Дополнительный модуль контроля уровня химикатов и сигнализации опорожнения	Артикул	
	203 555	

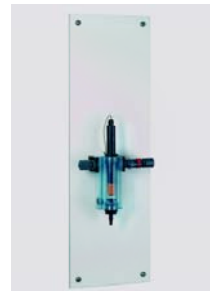


Дополнительный модуль контроля уровня химикатов и сигнализации опорожнения

Дополнительный модуль измерения связанного хлора

Для определения содержания органически связанного и общего содержания хлора. Установлен на монтажной панели.

Технические данные		Артикул	
Измеряемая величина	Органически связанный хлор		
Диапазон значения pH	5,5 – 9,5		
Общий хлор [мг/л]	0 - 2		
Дополнительный модуль для измерения содержания связанного хлора		203 560	



Дополнительный модуль измерения связанного хлора

Шинный кабель

для коммуникационного соединения нескольких станций GENO® – CPR-tronic 02 public.

Шинный кабель (отмеряется метрами) № арт.-1 метр	Артикул	
	203 376	

Сенсорная панель, принадлежности и ПО для визуализации



Сенсорная панель

Сенсорная панель 5,7"

Дистанционное управление и индикация всех необходимых для бассейна компонентов. Для соединения с блоком управления GENO®-FIL-tronic и до 6-ти станций GENO®-CPR-tronic 02 public

	Артикул	
Сенсорная 5,7"	203 545	



Корпус для сенсорной панели

Принадлежности для сенсорной панели

	Артикул	
Корпус для сенсорной панели состоит из монтажной рамки из ПВХ, закрывающей панели из отшлифованной нержавеющей стали, 210 x 320 мм (В x Ш) и крепежного материала	203 550	
Модуль управления освещением возможность подключения до 4 источников света на сенсорном пульте управления	203 575	
Модуль управления жалюзи для открывания или закрывания защитного покрытия бассейна. Включение выполняется на сенсорном пульте управления. Отключение может быть выполнено вручную или с помощью выключателя.	203 570	
Модуль управления кондиционером* (Menerga) На сенсорном пульте управления можно менять влажность помещения и температуру воды. При изменении температуры воды кондиционер меняет соответственно температуру помещения. В компании Menerga необходимо заказать технический пакет Grünbeck.	203 580	

Программное обеспечение для визуализации

	Артикул	
Для вывода показаний измерений с шести автоматических станций GENO-CPR-tronic 02 public на компьютер, который предусматривается заказчиком. В объем поставки входит компакт-диск с ПО и программатор с интерфейсом USB или RS 232. Необходимые компьютерные программы: - Microsoft Windows 2000 SP4 - Microsoft Windows XP SP2		
Программное обеспечение для визуализации*	203 370	

* Необходима консультация с нашими специалистами!

9 | ДЕЗИНФЕКЦИЯ

Принтеры, принадлежности, регистраторы данных

Способы передачи данных с GENO® - CPR-tronic 02 public			
Передача данных		Карта памяти	Матричный принтер Dascom/Tally 1125
Расстояние между GENO® – CPR-tronic 02 и принтером		Передача данных на PC	Макс. 10 метров
Необходимые артикулы:			
Наименование	Кол-во	Артикул	Артикул
Регистратор данных	1	203 565	
Принтер Dascom/Tally 1125	1		210 240
Соединительный кабель	1		203 540
Консоль	1		210 217
Бумага в рулоне	1		210 203

Матричный принтер Dascom/Tally 1125 – специальное исполнение с интерфейсом RS 232 и кабелем для подключения к сети длиной 2 м. Принтер конфигурируется с GENO®-CPR-tronic 02 public.		
Технические данные	Артикул	
Питание [V, Hz]	230, 50	
Мощность [W]	30	
Матричный принтер Dascom/Tally 1125	210 240	

Принадлежности для принтера		
USB интерфейс	Артикул	
Необходим для соединения измерительно- регулирующей станции GENO® –CPR-tronic 02 и сенсорной панели со стандартным принтером USB , макс.расстояние 1.200 м	203 530	
Соединительный кабель, длина 10 м	203 540	
Консоль для принтера	210 217	
Бумага в рулоне 12" x 240 мм, белая с перфорацией, 2000 листов	210 203	

Регистратор данных		
для сохранения результатов измерений автом. измерительно-регулирующей установки GENO® – CPR-tronic 02 public на карте памяти (размер памяти: 128 Мб). Прибор для считывания данных на карте (не входит в объем поставки) позволяет считывать значения на ПК заказчика и распечатывать их.		
	Артикул	
Регистратор данных	203 565	



Регистратор данных

Насосная установка для забора проб воды, установка для возврата проб Вакуумный контроль



Насосная установка для
забора проб MHI

Насосная установка для забора проб воды MHI

необходима для забора проб воды непосредственно из бассейна. Состоит из насоса, фильтра тонкой очистки, 2 шаровых кранов и редукционного клапана.

		Артикул
Производительность насоса [l/h]	500	
Питание [V, Hz]	230, 50	
Мощность [KW]	0,55	
Насосная установка для забора проб воды MHI		230 180

Насосная установка для возврата проб воды MHI

необходима для возврата проб воды в циркуляционный контур, если невозможен свободный сток в накопительный бак. Состоит из рециркуляционного насоса и приемного резервуара с реле уровня.

		Артикул
Производительность насоса [l/h]	500	
Питание [V, Hz]	230, 50	
Мощность [KW]	0,55	
Насосная установка для возврата проб воды MHI		230 175

Вакуумный контроль

для аварийного отключения согласно памятке 60.03.
Состоит из датчика давления и устройства управления

		Артикул
Вакуумный контроль, размер соединения 1/4" AG, Материал - нержавеющая сталь 1.4571		209 450
Запорный клапан для прибора контроля вакуума, размер соединения 1/2" AG Необходим, если со стороны всасывания и напора нет запорных клапанов		209 455

9 | ДЕЗИНФЕКЦИЯ

Установки дозирования, редукционные клапаны, монтажные панели, дозирующие группы, приемные ванны для реагентов

Установка дозирования GENODOS® SB 1/40, SBC 1/40 und SBF 6/40

Состоит из: насоса GENODOS, всасывающего патрубка GENODOS®, 5-ти метрового шланга и устройства впрыска.

Мембранный насос с автоматическим всасыванием и автоматическим удалением воздуха для дозирования жидкостей. Оснащены беспотенциальным выходом для сигнализации неполадок, делением / умножением импульсов. С консолью для настенного или напольного монтажа.

Технические данные	Подходит для	Артикул	
Давление max. [бар]	10		
Степень защиты [IP]	54		
Питание [V/Hz/W]	230/50/16		
Установка дозирования GENODOS® SB 1/40 Дозирующая группа 2.71, насос GP-1/40, Производительность max. 0,9 l/h	GENO® – minus N GENO® – plus N	212 475	
Установка дозирования GENODOS® SBC 1/40 Дозирующая группа T, насос GP-1/40, Производительность max. 0,9 l/h	GENO® – Chlor A	212 490	
Установка дозирования GENODOS® SBC 6/40 Дозирующая группа T, насос GP-6/40, Производительность max. 5,5 l/h	GENO® – Chlor A	212 495	
Установка дозирования GENODOS® SBF 0/40 Дозирующая группа 2.71, насос GP-0/40, Производительность max. 0,17 l/h	GENO® – flock P	212 500	



Установка дозирования
GENODOS® SB 1/40

Редукционный клапан DHV 2

заводская настройка на давление в 2 бара; требуется при колебаниях давления или если дозирующая установка расположена выше уровня воды в бассейне (подходит для насосов GENODOS®)

	Артикул	
Редукционный клапан DHV 2	203 174	

Монтажная панель для дозирующих насосов

для крепления двух дозирующих насосов GENODOS®.
Материал: Белый ПВХ PVC (подходит для панели CPR-tronic 02)

	Артикул	
Габариты (В x Ш) [мм]	397 x 270	203 520

Устройство впрыска

Для дозирования хлора перед фильтрацией для дезинфекции фильтровального материала.

	Артикул	
Устройство впрыска для одинарной установки с 1 насосом	212 085	
Устройство впрыска для двоянной установки с 2 насосами	212 086	

Приемная ванна для реагентов

	Артикул	
для GENO®-Chlor A, GENO®-minus N, GENO®-plus N и GENO®-flock P	210 560	



Приемная ванна для
реагентов

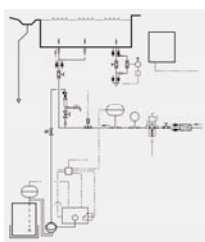
Дозаторы хлора, GENO®-minator 800

Ручной дозатор хлора для бассейнов с холодной водой емкостью до 2 м³

Состоит из:

- установки GENODOS Тип SBC 1/40
- контактного счетчика воды
- редукционного клапана DHV 2
- системного разделителя GENO DK ½ "
- расходомера
- 2 запорных кранов
- электромагнитного клапана
- распределительного щита для вкл./выкл. установки

	Артикул	
Дозатор хлора, ручной*	212 274	



Дозатор хлора, автоматический

Автоматический дозатор хлора для бассейнов с холодной водой емкостью до 2 м³

Состоит из:

- установки GENODOS SBC 1/40
- контактного счетчика воды
- редукционного клапана DHV 2
- системного разделителя GENO DK ½ "
- запорного крана с сервоприводом
- расходомера
- 3 запорных кранов
- электромагнитного клапана
- распределительного щита для вкл./выкл. установки вручную или таймером

	Артикул	
Дозатор хлора, автоматический*	212 273	

* Без соединительных труб!



GENO®-minator 800

GENO®-minator 800

для уменьшения побочных продуктов, возникающих при хлорировании (связанный хлор - хлорамины).
Монтаж производится в байпасной линии.

Состоит из:

- регулятора с отключением при перегреве
- ультрафиолетового реактора из нержавеющей стали с 2 излучателями среднего давления

Технические данные	Артикул	
Номинальный расход [m ³ /h]	8 - 15	335 500
Номин. размер соединения	R 2" AG	
Мощность излучения [w]	850	

Принадлежности для GENO®-minator 800

	Артикул	
Комплект соединений из нержавеющей стали	335 850	
Трубы из нержавеющей стали 2 x 0,5 м DN 50		
Регулировочное устройство состоит из поплавкового расходомера и мембранного клапана DN 50	335 815	

Контрольные приборы и принадлежности к ним

Контрольный прибор Chematest 25

Сверхточный измерительный прибор с самой современной микроэлектроникой, быстрое измерение с процессорным управлением, высокая точность и воспроизводимость, автоматическое переключение диапазонов измерения, наглядная индикация, автономное питание (более 2000 измерений с помощью щелочных батареек), максимальная простота в обращении

Параметры	Диапазон измерения	Артикул	
Хлор [mg/l]	0 - 10		
Диоксид хлора [mg/l]	0 - 20		
Озон [mg/l]	0 - 2,5		
Йод [mg/l]	0 - 35		
Бром [mg/l]	0 - 20		
Циановая кислота [mg/l]	0 - 100		
pH	0 - 14		
Redox (опция) [mV]	- 400... + 1.500		
Прибор Chematest 25		203 185	



Контрольный прибор Chematest 25

Контрольный прибор MD 4 в 1

Фотометр для определения следующих параметров:

Параметры	Диапазон измерения	Артикул	
Хлор, свободный + общий [mg/l]	0,01 - 6,0		
pH	6,5 - 8,4		
Циановая кислота [mg/l]	0 - 160		
Кислотность/щелочность (Ks 4,3); [mmol/l]	0,1 - 4,0		
Контрольный прибор MD 4 in 1		211 230	



Контрольный прибор MD 4 в 1

Индикаторы для контрольного прибора MD 4 в 1

	Артикул	
Индикатор DPD 1 Свободный хлор (100 таблеток)	211 213	
Индикатор DPD 3 Общий хлор (100 таблеток)	211 214	
Индикатор Phenored pH (100 таблеток)	211 604	
Индикатор циановая кислота (100 таблеток)	211 605	
Индикатор кислотность (100 таблеток)	211 603	

Комбинированный контрольный прибор для определения pH и проводимости

с калибровочными растворами вкл.

Технические данные	Диапазон измерения	Артикул	
pH	0 - 14		
Проводимость LF [μ S/cm]	0 - 3.990		
TDS [ppm]	0 - 2.000		
Температура [$^{\circ}$ C]	0 - 60		
Комбинированный контрольный прибор для pH и LF		170 181	



Прибор для определения pH и проводимости

Основы ухода (ABC), пакет защиты, таблички с обозначениями

Продукт	Назначение	Состояние	Подача	Упаковка	Артикул	
A Регулирование pH						
GENO®- minus N	Снижение pH	жидкое	Установка дозирования	1 канистра, 22 кг (20 л.)	210 013	
GENO®- plus N	Увеличение pH	жидкое	Установка дозирования	1 канистра, 22 кг (20 л.)	210 018	
B Дезинфекция						
GENO®- Chlor A	Длительная дезинфекция	жидкое	Установка дозирования	1 канистра, 25 кг (20 л.)	210 012	
C Борьба с водорослями						
GENO®- gin B	Предотвращение появления	жидкое	Непосредственно в бассейн или установка дозирования	1 бутыл, 1 литр	210 080	
				1 канистра, 3 литра	210 020	
X Флокуляция						
GENO®- flock P	Устранение мутности	жидкое	Установка дозирования	1 канистра, 22 кг	212 244	
Y Очистка						
GENO®- clean S	Удаление известковых отложений	жидкое	НЕ в бассейн!	1 канистра 10 кг (9,4 л)	210 030	
Z Специальные продукты						
GENO®- poolrein	Зимняя консервация	жидкое	Непосредственно в бассейн	1 канистра, 3 литра	210 017	
Metall-Magic	Чистящее средство	жидкое	Непосредственно в бассейн	1 бутыл, 1 литр	210 075	
GENO®-clean CP	Чистка Установки УФ	жидкое	Набор для промывки	10 бутылок по 1 литру	170 022	

Пакет защиты

Защитный комплект при обращении с продуктами по уходу за бассейном. Состоит из: Предупреждающих, запрещающих и рекомендательных табличек, наклеек с обозначениями химикатов, защитной маски для лица, защитных перчаток и средства для промывки глаз.

	Артикул	
Пакет защиты	210 880	

Таблички с обозначениями

(1 комплект = 15 штук)

	Артикул	
Таблички с обозначениями	200 944	

Устройства управления FIL-tronic BWH и FIL-tronic BWA/BWA-EV

Устройство управления FIL-tronic

Корпус из листовой стали. На корпусе расположен главный переключатель и графический дисплей с подсветкой. Управление осуществляется при помощи 12-ти клавишной пленочной клавиатуры. Возможно подсоединение до 4 циркуляционных насосов.



FIL-tronic BWH

FIL-tronic	BWH	BWA	BWA-EV
Базовое оснащение:			
Индикация открытым текстом	●	●	●
Информация с накопителя данных передается на дисплей	●	●	●
Интерфейс RS 232	●	●	●
Счетчик рабочих часов для циркуляционных насосов и насосов для аттракционов	●	●	●
Измерение температуры с помощью датчика и отображение на дисплее	●	●	●
Регулятор температуры с 2 заданными значениями и температурным датчиком	●	●	●
Таймер продолжительности работы фильтра	●	●	●
Таймер для второго заданного значения температуры	●		
Таймер для второго заданного значения температуры и запуска промывки		●	●
Электрические соединения			
Питание 230/400 V, 50 Hz	●	●	●
1 циркуляционный насос 230/400 V, 50 Hz, max. 4 kW	●	●	●
1 регулятор уровня	●	●	●
1 электромагнитный клапан подпитки свежей водой	●	●	●
1 измерительно-регулирующая установка	●	●	●
3 дозирующих насоса 230 V, 50 Hz с сигнализацией помех	●	●	●
1 центральный управляющий клапан 24 V, 50 Hz		●	
1 пневматический блок управления			●
1 вентиль для мойки переливного желоба 230 V, 50 Hz	●	●	●
1 беспотенциальный контакт для сигнализации помех	●	●	●
1 циркуляционный насос системы обогрева 230 V, 50 Hz, max. 1 kW	●	●	●
1 температурный датчик Pt 100	●	●	●
1 ограничитель температуры	●	●	●
1 насос повышения давления для измер. воды 230 V, 50 Hz	●	●	●
1 устройство для забора измеряемой воды 230 V, 50 Hz	●	●	●
Артикул	208 659	208 651	208 647

● = входит в объем поставки

С помощью системной шины МК 200 можно подключать дополнительные модули и пульты управления.

11 | УСТРОЙСТВА УПРАВЛЕНИЯ

Дополнительные модули для устройства управления FIL-tronic

Обозначение		BWH	BWA	BWA-EV	Артикул
Циркуляционный насос с ручным управлением	1 циркуляционный насос, 230/400 V, 50 Hz max. 5,5 kW (max. 3 шт.)	•			208 649
Преобразовательный насос с регулируемой частотой	Реле подключения частотного преобразователя FU-X необходимо подключение 1 шт. FU- X на каждый насос	•	•	•	208 629
Модуль для подключения второго фильтра, а также насоса	1 преобразовательный насос, 230/400 V, 50 Hz max. 5,5 kW и 1 центральный управляющий вентиль, 1 электромагнитный клапан и вакуумный выключатель		•		208 652
Подключение третьего и четвертого фильтров	2 преобразовательных насоса, 230/400 V DS, 50 Hz max. 5,5 kW и 2 центральных управляющих клапана		•		208 653
Второй фильтр с вентилем управления	1 преобразовательный насос max. 5,5 kW, 1x вакуумный выключатель, 2x разгрузочных клапана			•	208 627
Третий и четвертый фильтры с вентилем управления	2x преобразовательных насоса, 2x разгрузочных клапана, 2x вентиля для водно-воздушной промывки			•	208 628
Аттракционы	Базовый модуль для макс. 4 аттракционов, включение с помощью импульсной или автоматической программы. Визуальная сигнализация помех на дисплее. На каждый аттракцион должно быть предусмотрено соответствующее реле подключения.	•	•	•	208 654
Моторный или пневматический реверсивный механизм для бассейна / накопительного бака, разгрузочный клапан, вакуумный выключатель для фильтра 1	1 электромагнитный клапан из ПВХ (разгру. клапан и вакуумн. выкл.), 1 реверсивный механизм для бассейна / накопительного бака (при небольшом количестве промывной воды)	•	•	•	208 658
Нагнетатели воздуха	1 нагнетатель 230 V, 50 Hz max. 4 kW, 1 разгрузочный клапан, моторный клапан для продувочного воздуха		•	•	208 657
Озоновая установка	Блокировка озоновой установки и контроль расхода	•	•	•	308 140

Реле подключения для дополнительных модулей в шкафу управления FIL-tronic

Обозначение		BWH	BWA	BWA-EV	Артикул
Насос аттракционов	1 насос, 230/400 V, 50 Hz max. 1,9 kW	•	•	•	208 641
Насос аттракционов	1 насос, 230/400 V, 50 Hz max. 2,6 kW	•	•	•	208 675
Насос аттракционов	1 насос, 230/400 V, 50 Hz max. 3,6 kW	•	•	•	208 673
Насос аттракционов	1 насос, 230/400 V, 50 Hz max. 4,9 kW	•	•	•	208 655
Воздуходувка	1 насос, 230/400 V, 50 Hz max. 1,3 kW	•	•	•	208 643
Воздуходувка	1 насос, 230/400 V, 50 Hz max. 2,3 kW	•	•	•	208 644
Подводный прожектор	Для подводного прожектора или мини-230V/50 Hz	•	•	•	207 110
Нагнетатель водно-воздушной смеси	1 нагнетатель водно-воздушной смеси, 230/400 V DS, 50 Hz max. 4 kW	•			208 668
GENO®-minator	1 GENO®-minator, 230/400 V, 50 Hz max. 0,8 kW,	•	•	•	208 676
Электролизная установка для получения гипохлорида хлора	Подключение насоса 230 V, 50 Hz, 0,55 kW	•	•	•	208 697

12 | RICHTPREISANGEBOTE 2015

Тип бассейна:	Неплавательный бассейн																							
Размер бассейна:	3,5 x 3		5 x 4		5,5 x 7				9 x 8				12 x 8											
Метод фильтрации:	MSF*		MSF*		MSF*		UF*		MSF*		UF*		MSF*		UF*									
Производительность:	8 м³/ч		15 м³/ч		24 м³/ч				15 м³/ч				27 м³/ч				40 м³/ч				36 м³/ч			
Фильтр:	BWK 600 D		BWK 800		BWK-X 1000				BW-L	BW-W	BWK-X 1200				BW-L	BW-W	BWK-X 1400				BW-L	BW-W		
Тип фильтра:	H	A	H	A	EV-H	EV-A	15/20		EV-H	EV-A	23/30		EV-H	EV-A	30/40									
Стандартное КП:	244294	244296	244298	244300	244301	244302	244303	244325	244304	244305	244308	244327	244311	244312	244313	244329								

Тип бассейна:	Неплавательный бассейн						Плавательный бассейн																																			
Размер бассейна:	5 x 4,5		8 x 7				12 x 9 x 1,5				13 x 12 x 1,5				18 x 12 x 1,5				25 x 12 x 1,5																							
Метод фильтрации:	MSF*		MSF*		UF*		MSF*		UF*		MSF*		UF*		MSF*		UF*		MSF*		UF*																					
Производительность:	17 м³/ч		30 м³/ч				21 м³/ч				48 м³/ч				42 м³/ч				69 м³/ч				50 м³/ч				96 м³/ч				60 м³/ч				133 м³/ч				74 м³/ч			
Фильтр:	2 x BWK 600 D		2 x BWK 800				BW-L	BW-W	2 x BWK-X 1000				BW-L	BW-W	2 x BWK-X 1200				BW-L	BW-W	2 x BWK-X 1400				BW-L	BW-W	3 x BWK-X 1400				BW-L	BW-W										
Тип фильтра:	H	A	H	A	23/30		EV-H	EV-A	38/50		EV-H	EV-A	45/60		EV-H	EV-A	53/70				EV-H	EV-A	60/80																			
Стандартное КП:	244314	244317	244318	244324	244308	244327	244378	244382	244383	244384	244385	244386	244388	244390	244393	244395	244397	244399	244400	244402	244403	244405																				

Все стандартные КП содержат следующие компоненты:

1. Закладные и сборные детали
2. Фильтровальные установки и принадлежности к ним
3. Накопительные баки и принадлежности к ним
4. Теплообменники
5. Измерительно-регулирующие и дозирующие устройства
6. Устройства управления
7. Опционально- нагнетатели воздуха

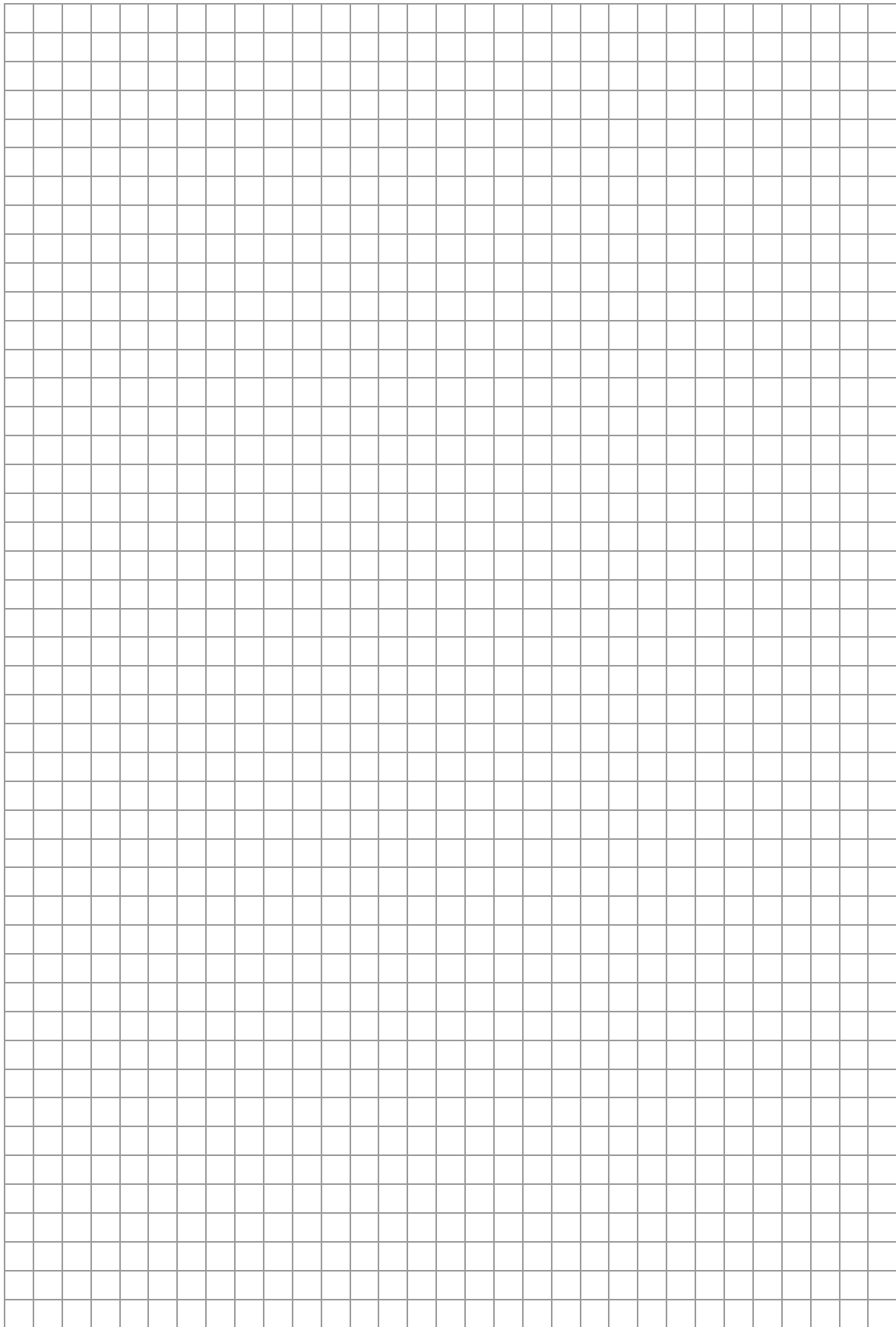
В стандартные КП не входят следующие компоненты:

Аттракционы и подводные прожекторы

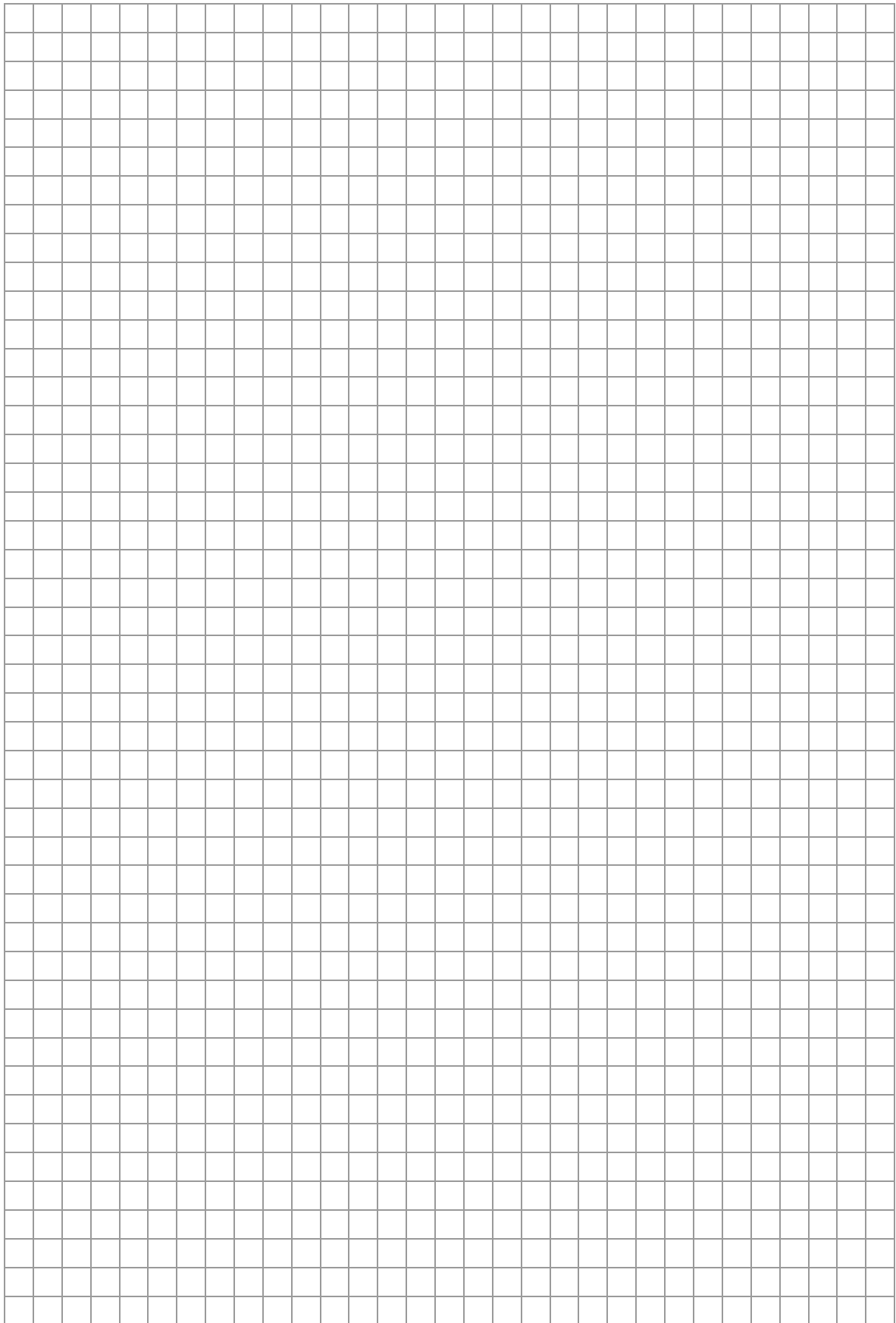
* MSF - многослойный фильтр

* UF - ультрафильтрация

ДЛЯ ЗАМЕТОК



ДЛЯ ЗАМЕТОК





Grünbeck Forum –
Новый учебный центр в центральном
офисе Hoechststadt

grünbeck
Hoechststadt

Мы поставляем

- Фильтры для воды
- Установки дозирования
- Установки умягчения воды
- Альтернативная защита от известковых отложений
- Подготовка отопительных систем
- Системные разделители
- Станции автоматической промывки и санации систем
- Установки УФ
- Установки дезинфекции по борьбе с легионеллами
- Установки полного и частичного обессоливания
- Селективные ионообменники
- Установки микрофльтрации
- Установки ультрафльтрации
- Установки нанофльтрации
- Установки обратного осмоса
- Все для подготовки охлаждающей воды
- Очистка конденсата
- Установки удаления железа, марганца и снижения кислотности
- Подготовка воды для пивоварения
- Подготовка котловой воды
- Подготовка воды для централизованного отопления
- Оборудование для бассейнов
- Джакузи

Краткая информация о компании

Grünbeck Wasseraufbereitung GmbH

Josef-Grünbeck-Str. 1
89420 Hoechststadt
DEUTSCHLAND

Руководители компании

Dr. Günter Stoll (Генеральный директор)
Peter Lachenmeir

Количество сотрудников

На предприятии в Хёхштедт – около 550
Общее количество – около 800

Вопросами продаж занимаются

Филиалы и представительства в Германии
Представительства в государствах ЕС и во многих странах мира



Сертификаты

DIN EN ISO 9001, ISO 14001, SCCP, OHRIS

Допуски

DVGW, SVGW, ACS, EAC

Grünbeck Wasseraufbereitung GmbH
Josef-Grünbeck-Str. 1
89420 Hoechstädt
GERMANY

 +49 9074 41-0
 +49 9074 41-100

info@gruenbeck.com
www.gruenbeck.com



**Смотрите информацию
на нашем сайте
www.gruenbeck.com**